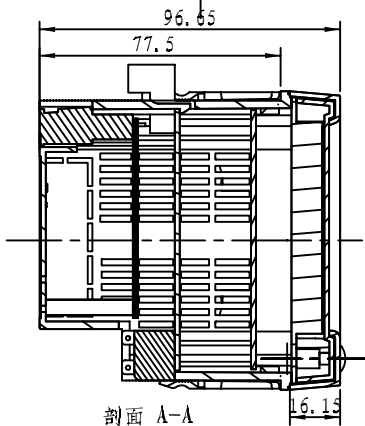
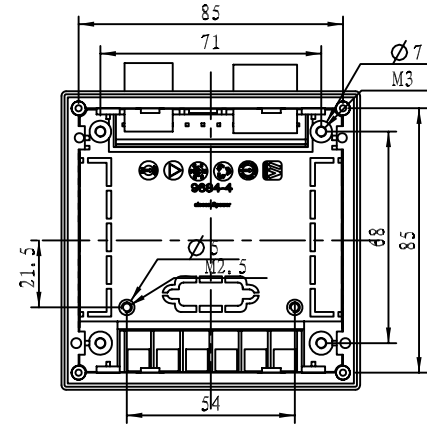
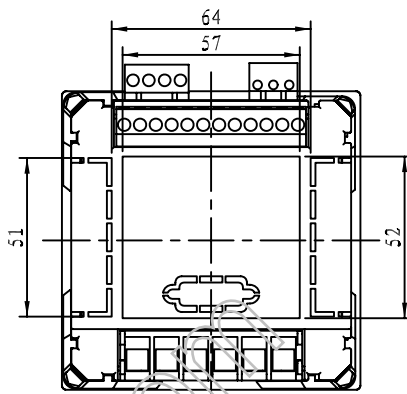


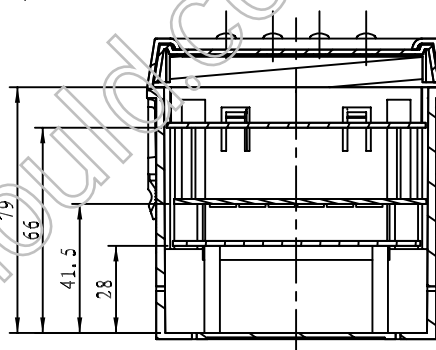
比例 3:5



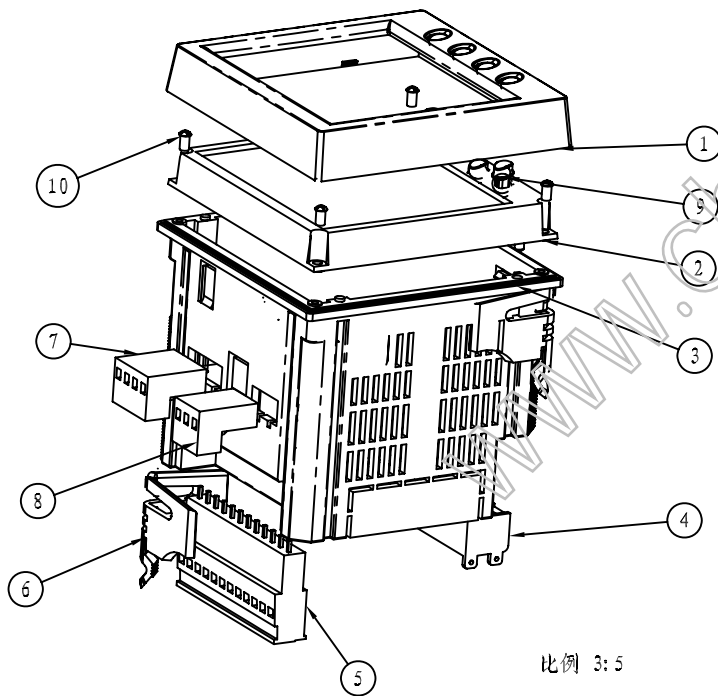
剖面 A-A



壳体正视图



剖面 B-B



比例 3:5

| 10 | | M3x5螺丝 | 4 | 铁 | | |
|---------|----------|---------|--------------|---|----------------------|--|
| 9 | 9679-5 | 按钮 | 4 | 阻燃ABS | 备用9679-5按钮 | |
| 8 | | 4芯接线端子 | 1 | | SB230-5.08 | |
| 7 | | 3芯接线端子 | 1 | | SB230-5.08 | |
| 6 | | 卡扣 | 4 | | 共用9679卡扣 | |
| 5 | | 10芯接线端子 | 1 | | SB231-5.08 | |
| 4 | | 6芯接线端子 | 1 | | DEGSON公司 300V-10A | |
| 3 | 9684-4 | 主壳体 | 1 | 阻燃ABS | | |
| 2 | 9694-2 | 内透明面框 | 1 | 透明PC | | |
| 1 | 9694-1 | 前面框 | 1 | 阻燃ABS | | |
| 序号 | 编号 | 名称 | 数量 | 材料 | 单重(g) | 备注 |
| 制图 | 审核 | 批准 | 客户名称 | 材料 | | 1:1 A3 |
| Drawing | Auditing | Confirm | Custom Name | Material | | |
| | | | 产品名称 | 装配图 | 图样比例 | |
| | | | Product Name | 9694 | Drawing Scale | |
| | | | 产品编号 | 视图 | 视图 | (mm) |
| | | | Product Code | Project View | Project View | |
| 共 1 页 | | 第 1 页 | | 宁波三和壳体公司 NINGBO SANHE ENCLOSURE CORPORATION | | 中国宁波慈溪 TEL: +861574163226910 FAX: +861574163226900 |