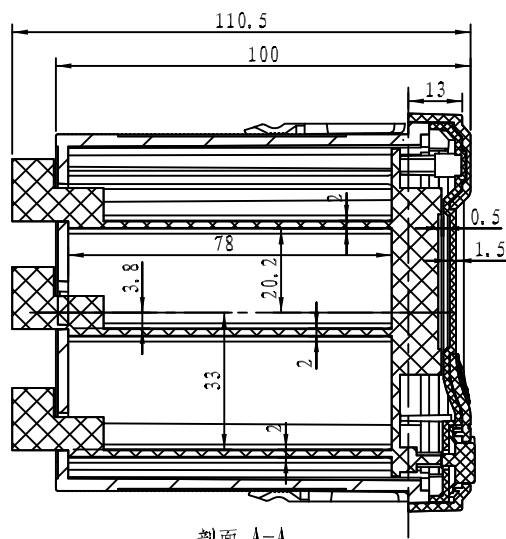
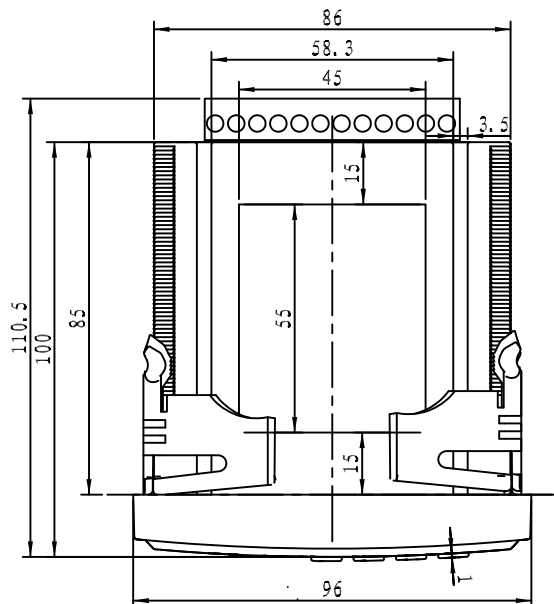
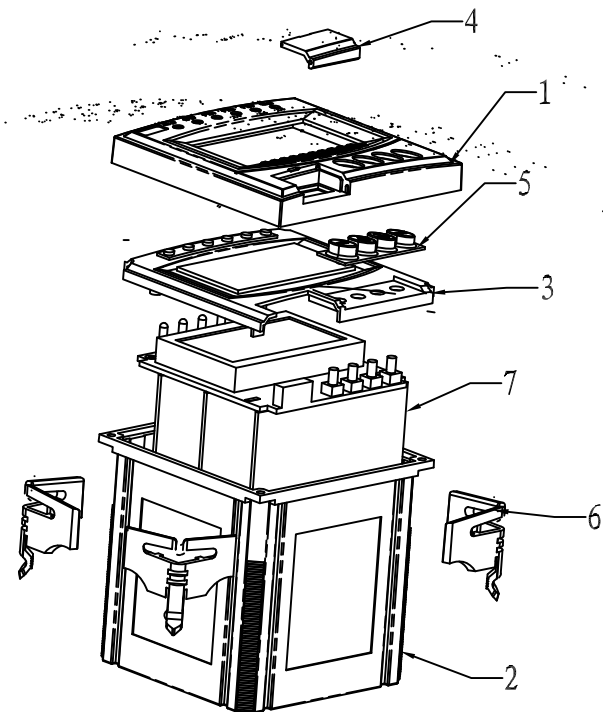


比例 4:5



剖面 A-A



7	线路板	PCB				
6	安装架	9679-4	4	ABS		
5	按钮	9699-5	1	硅胶		
4	小翻板	9699-4	1	ABS		
3	内面框	9699-3	1	透明PC		
2	壳体	9699-2A	1	ABS		
1	面框	9699-1	1	ABS		
序号	零件名称	代号	数量	材料	单重(g)	备注
制图	审核	批准	客户名称	材料		
Drawing	Auditing	Confirm	Custom Name	Material		
			产品名称	图纸比例	4:5	A3
			Product Name	Drawing Scale		
			产品编号	视图		
			Product Code	Project View		(mm)
共 页 第 页			 宁波三和壳体公司 NINGBO SANHE ENCLOSURE CORPORATION		中国宁波慈溪 TEL: +86(574)63226910 FAX: +86(574)63226900	