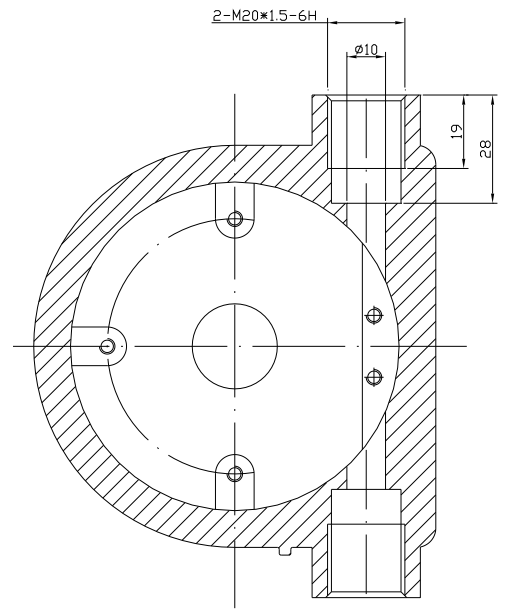
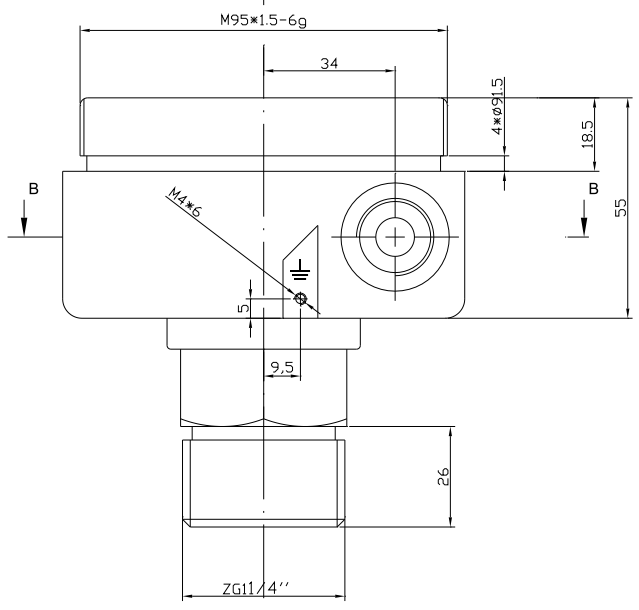
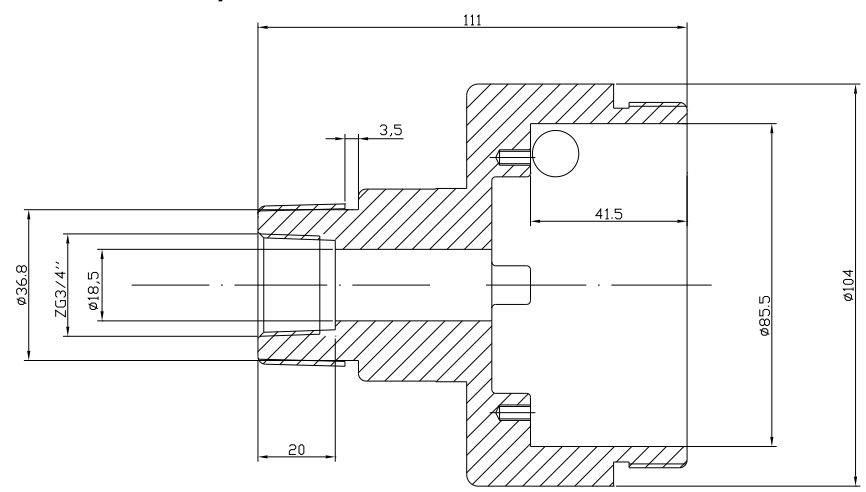
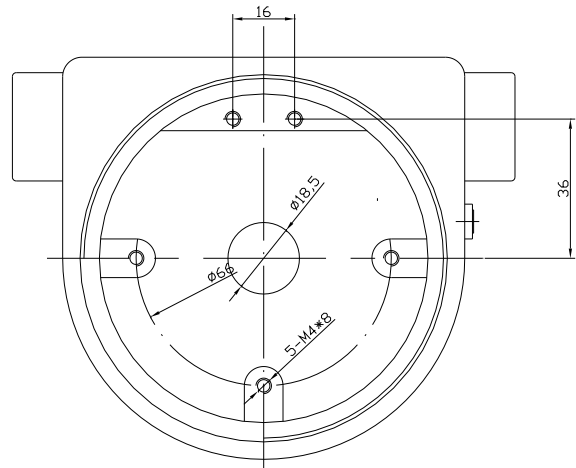


其余



B-B

标记	数量	分区	更改文件号	签名	年月日
设计			标准化		
审核					
工艺			批准		

表面处理			喷塑		
ADC12					
阶段标记		重量	比例		
S			1:1		
共 页 第 页					

BP17A 中轴	
慈溪市长河镇三和金属壳体厂	