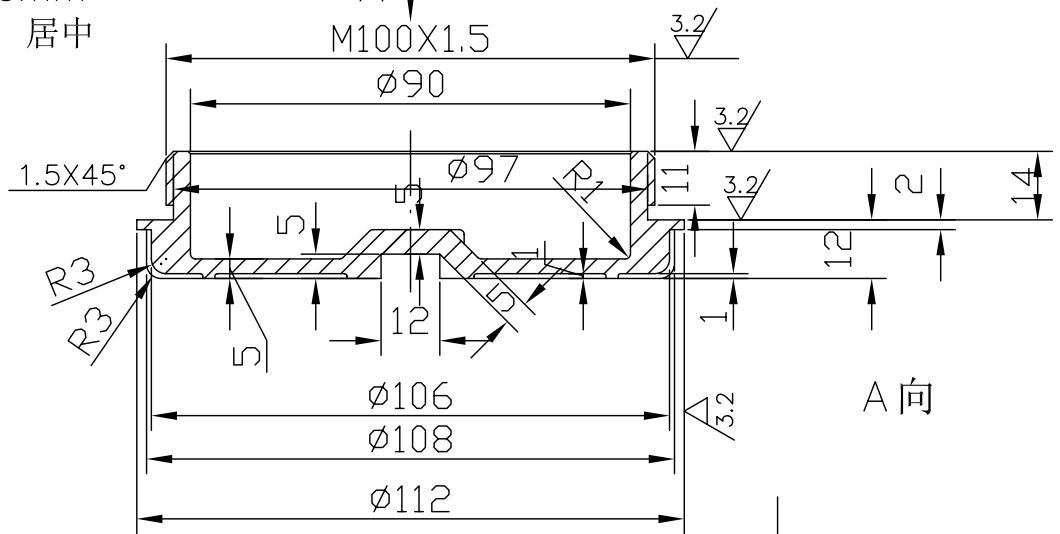
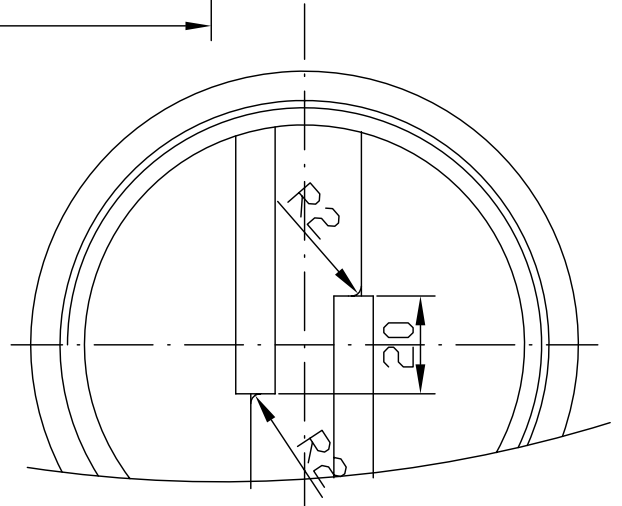


字体: 黑体 阳文
 字母高: 10mm
 汉字高: 5mm
 位置: 居中



说明:

1. 压力铸造, 要求表面光滑, 表面粗糙度 3.2 。无铸造缺陷, 如砂眼、缩孔等。未注圆角 R1-R2。
2. 加工表面包括螺纹粗糙度应达到图纸要求, 无毛刺。未注倒角 1X45°。
3. 未注公差 ± 0.2



						ZL104			BP35-2	
									前盖	
标记	处数	分区	更改文件号	签名	年月日	阶段标记	重量	比例	慈溪市长河镇三和金属壳体厂	
设计			标准化			S		1:1		
审核						共 张 第 张				
工艺			批准							