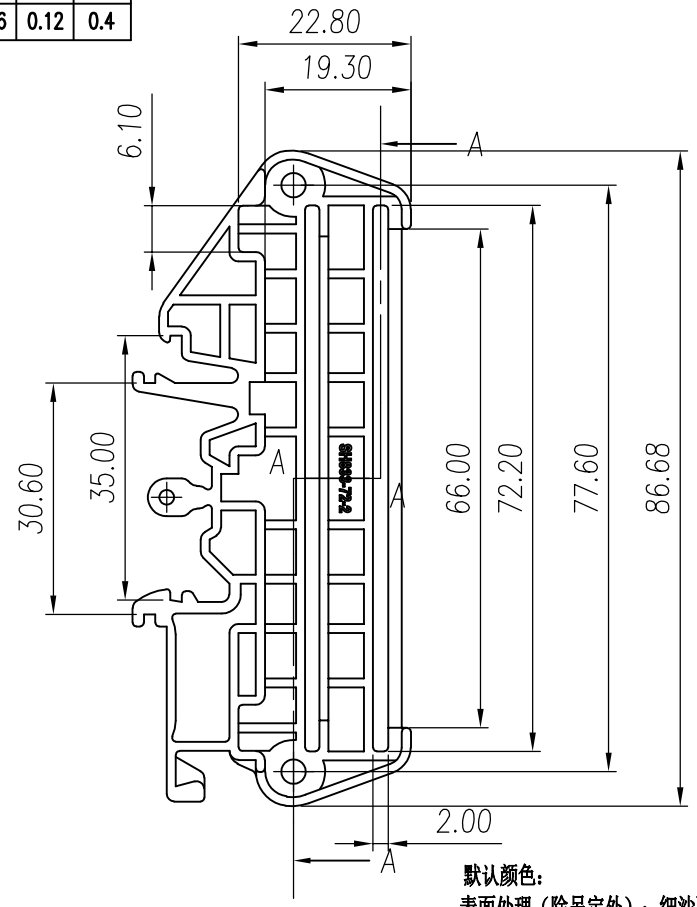
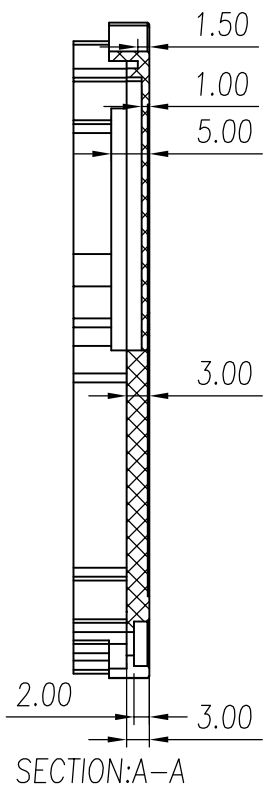
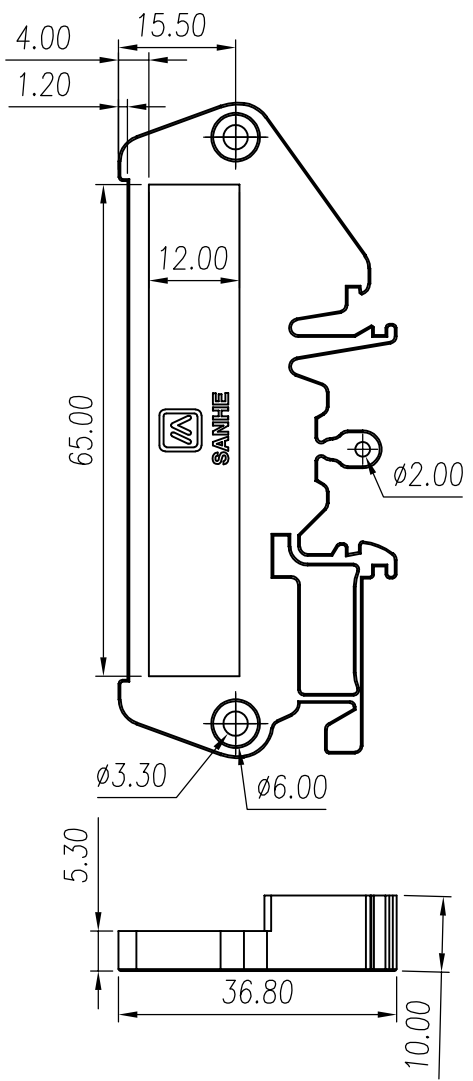


linear dimension (Tolerances Standard GB/T 14486-2008)											fillet		chamfer		∠ short angle sid			≡	—	□	//	⊥	
variable range	to 6	over 6 to 10	over 10 to 18	over 18 to 30	over 30 to 50	over 50 to 80	over 80 to 120	over 120 to 160	over 160 to 200	over 200 to 250	all	to 6	over 6 to 10	to 10	over 10 to 50	over 50 to 120	over 120 to 10'	all	to 5	over 5 to 30	over 30 to 120	over 120 to 10'	
tolerance	±0.1	±0.14	±0.19	±0.25	±0.32	±0.44	±0.52	±0.64	±0.78	±0.92	±1.10	±0.2	±0.5	±1	1'	30'	20'	10'	0.5	0.025	0.06	0.12	0.4



默认颜色:
 表面处理 (除另定外): 细沙面 (05)
 技术参数:
 1. 产品表面不应有划痕, 飞边, 缩痕, 擦伤等缺陷。
 2. 外表面不得设顶针, 镶块等影响外观的设计。
 3. 组装, 移 (丝) 印等生产需求参见合同。
 4. 出货前充分吸水, 安装检验

1.0	新开发	赵秀来	2020/09/14
版本	修改项	姓名	日期
修改记录			

制图	审核	批准	客户名称	材料	PA66	
Drawing	Auditing	Confirm	Custom Name	Material	图纸比例	
赵秀来			SH833-72-右侧板		1:1	A4
2020/09/14			产品编号 SH833-72-2	视图	(mm)	
共 页			第 页		宁波新三和连接电气有限公司 NINGBO NEW SANHIE ELECTRIC CONTACT CO., LTD.	
				中国宁波慈溪 TEL: +86(574)63226910 FAX: +86(574)63226900		