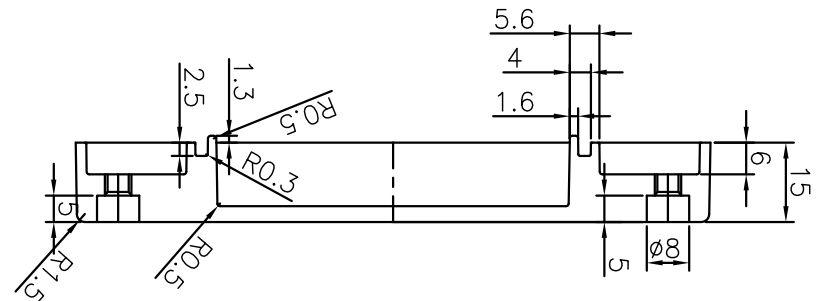
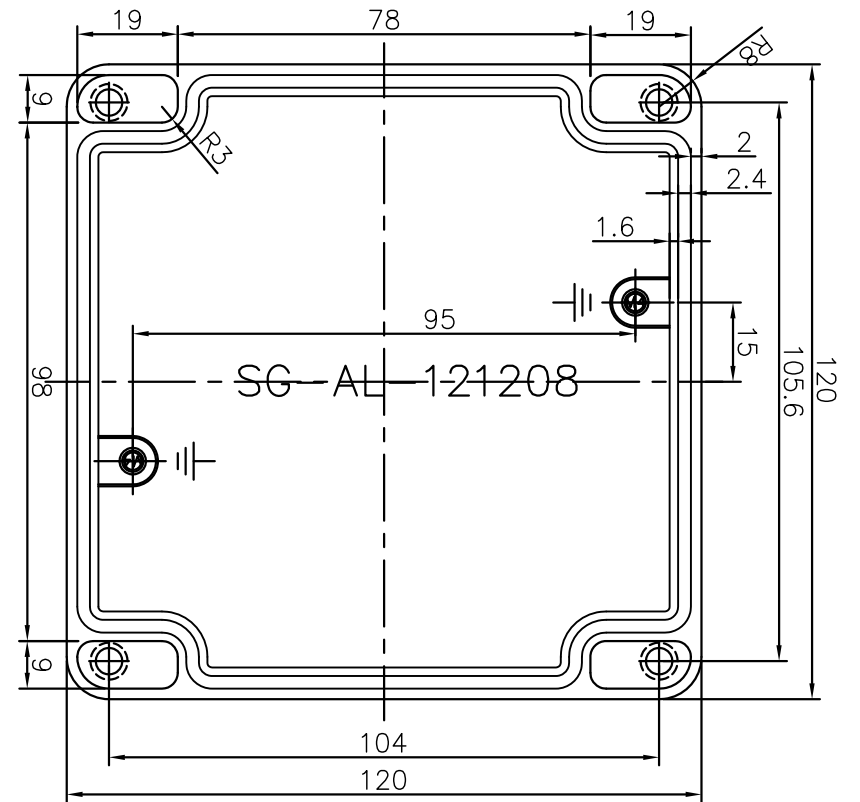
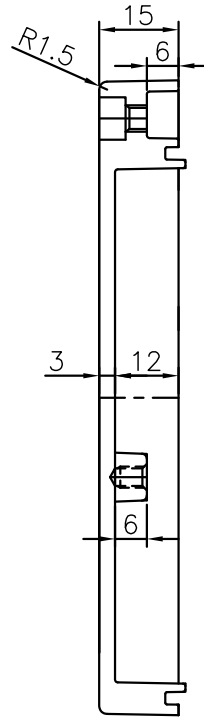
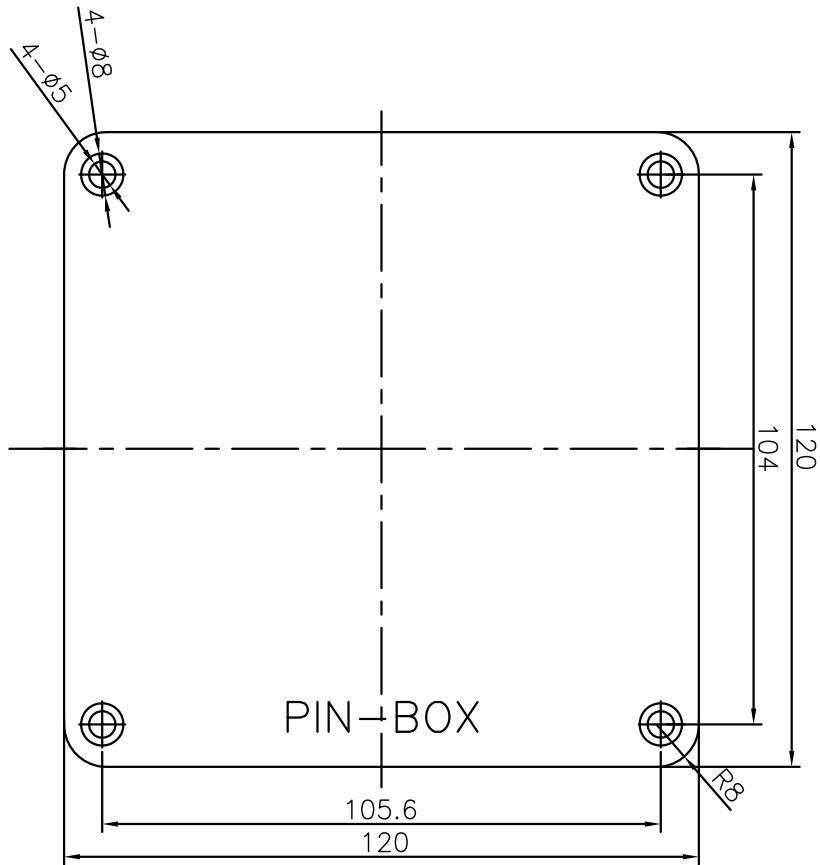


년월일 DATE	척도 SCALE	성형재료 RESIN	수축률 SHRINKAGE	MAKER 모 델 명 MODEL	(주)세기비즈 단자박스 121208
11.08.13			5/1000	NAME 品 名	BODY
각 법 AMET OF DWG	설 계 DESIGNED BY	검 도 CHECKED BY	승 인 APPROVED BY	DWG NO.	
TRIGG TRY					



년 월 일 DATE	척 도 SCALE	성형재료 RESIN	수축률 SHRINKAGE	MAKER	(주)세기비즈
11.08.13			5/1000	MODEL	단자박스 121208
각 범 AMET OF DWG	설 계 DESIGNED BY	검 도 CHECKED BY	승 인 APPROVED BY	품 명 NAME	COVER
TRIGO TRY				도 DWG NO.	