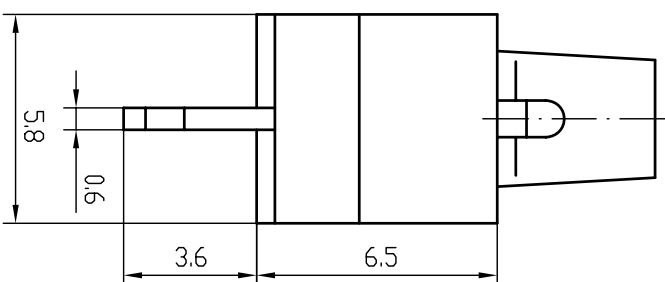
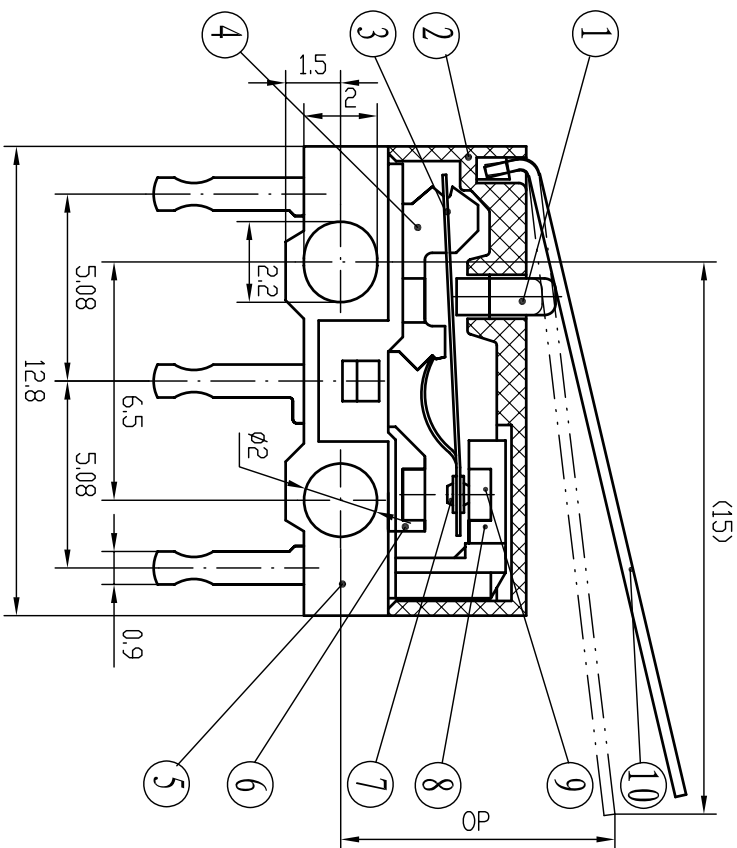


### 1. Specifications 技术特性表

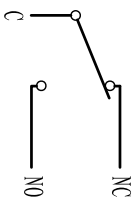
RATINGS 额定值	3(0.5)A250VAC 10E3 T85
TEMPERATURE 温度等级	3(0.5)A 125/250VAC 30PA 125/250VAC
ELECTRONICAL LIFE 电气寿命	3RA 125/250VAC 40T85, 1E4, 50-60Hz IP40 3 A, 30 V dc 40T85, 1E4, IP40
Insulation resistance 绝缘电阻	> 100MΩ
Test voltage 耐电压	AC1000V
Contact resistance 接触电阻	≤ 50mΩ
Operating force 动作力	≤ 0.33N
Operating Position 动作位置	7.6 ± 1.5mm



### 2. Parts List 零件材质表

No.	Name 名称	Material 材料
1	Plunger 开关子	Plastic PBT4308(白色) 工程塑料
2	Cover 盖	Plastic PBT4308(黑色) 工程塑料
3	Moving piece 可动片	Beryllium alloy (Be2) 铍青铜
4	Support 支架	Brass alloy H65, Silver plated 黄铜, 镀银
5	Case 基座	Plastic PBT4308(白色) 工程塑料
6	NO Terminal 常开端子	Brass alloy H65, Silver plated 黄铜, 镀银
7	Contact 电触点	AgNi10 银-镍
8	NC Terminal 常闭端子	Brass alloy H65, Silver plated 黄铜, 镀银
9	Contact 电触点	AgNi10 银-镍
10	Moving arms 动臂	Stainless steel SUS304 不锈钢

SCHEMATIC DIAGRAM 电路图



### 3. Safety authentication 安全认证



DESIGN	陈丹琼 20120918	AVY8 3.604.110-32
CHECKED BY	陈 洁 20120918	
TECHNICS		
EDITION	20111219	
PROJ		
STANDARDIZATION		
APPROVED BY	江小林 20120918	