

F

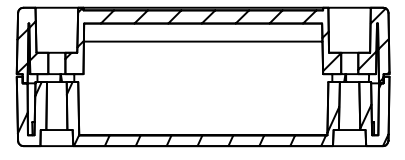
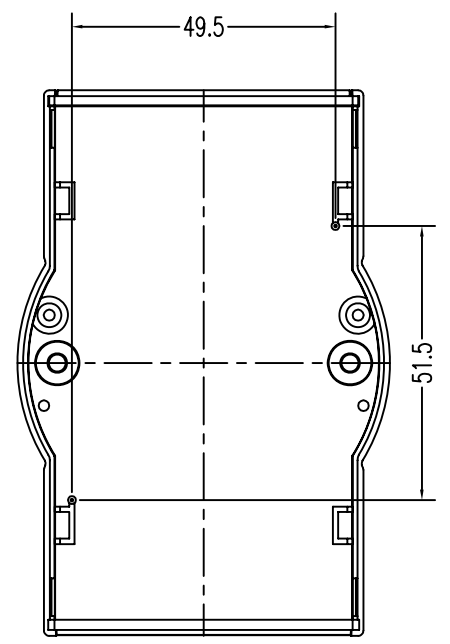
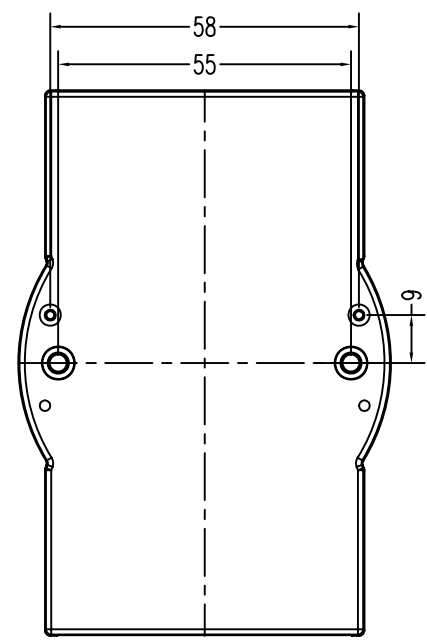
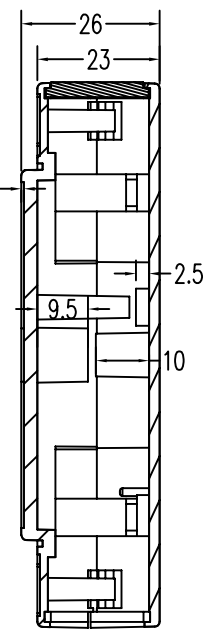
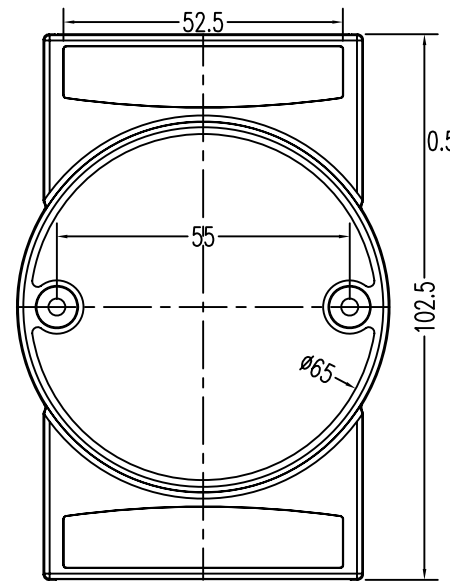
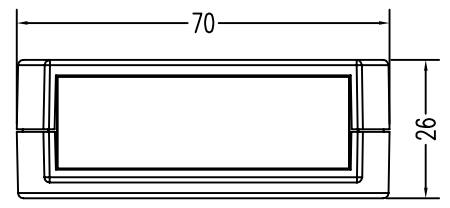
E

D

C

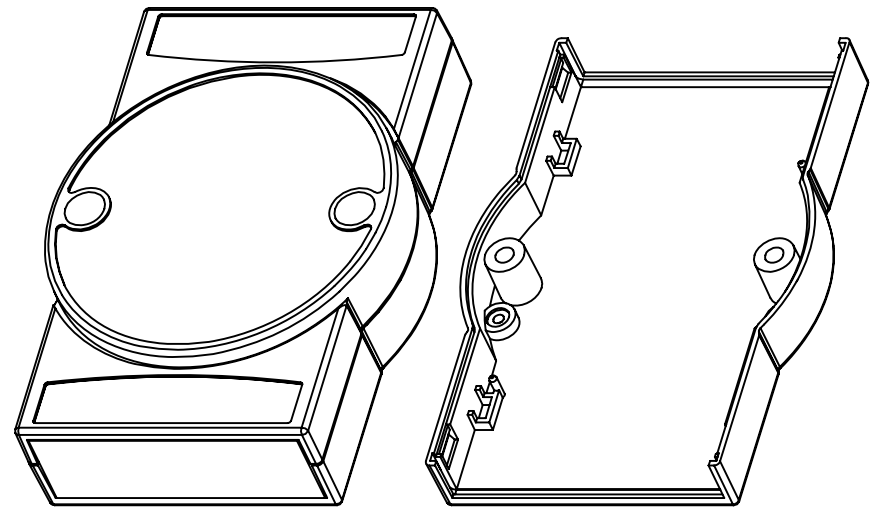
B

A



剖面 1-1

剖面 2-2



F

E

D

C

B

A

4

3

2

1

4

3

2

1