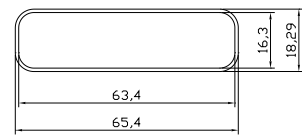
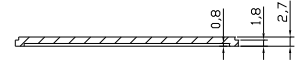
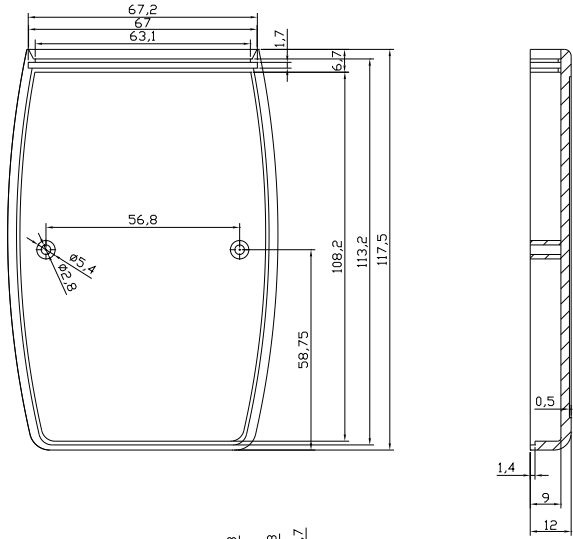
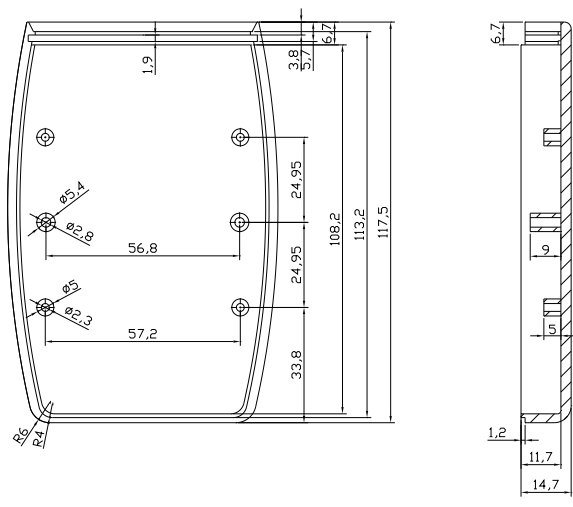


0.8



技术要求

1. 工件无色斑、水花、注不足、裂纹等缺陷；
2. 表面应平整、圆滑、不允许有凹凸不平等缺陷；
3. 未注公差按GB/T14486-MT执行；
4. 未注角度公差按GB11335-m执行；
5. 锐角倒圆，未注圆角R0.2。
6. 未标住尺寸按比例计算。

A

A

B

B

C

C

D

D

描表

描校

旧底图总号

底图总号

签字

标记 图位 更改文件号 签字 日期

日期

设计 工艺

校对 审定

审核 批准

深圳市奥姆科电子有限公司

图样标记 材质 重量 比例

共 张 第 页

AK-H-07

1

2

3

4