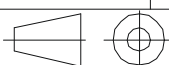
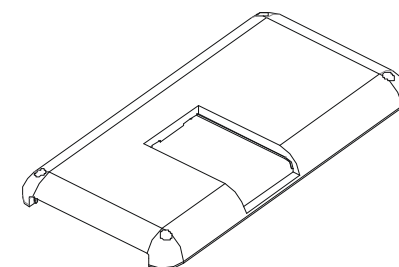
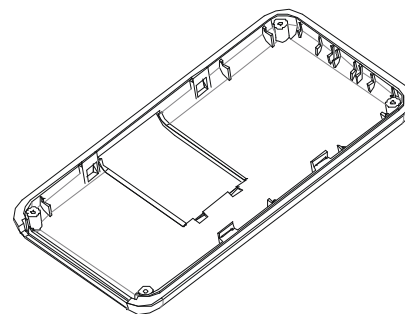
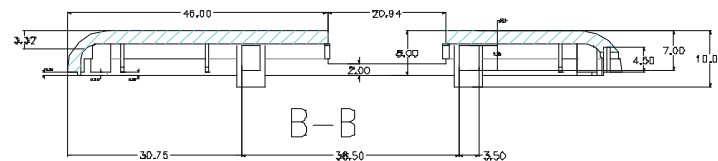
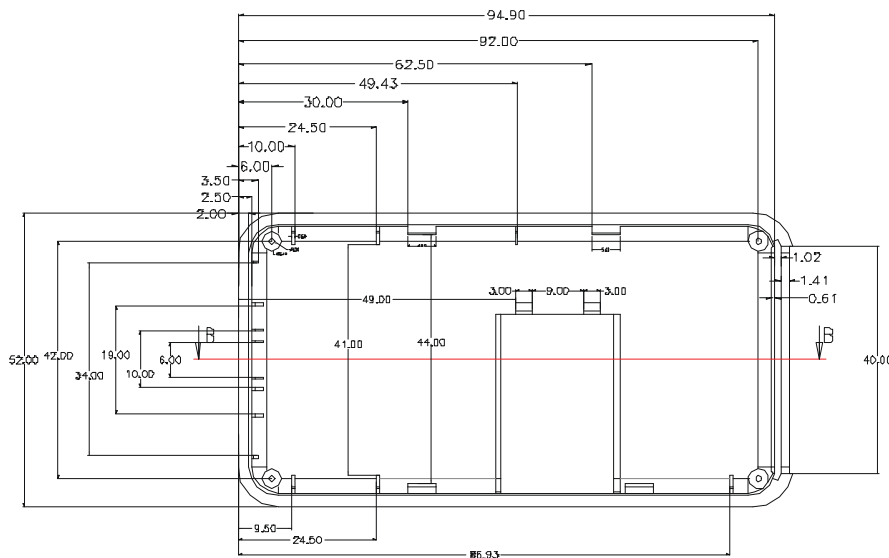
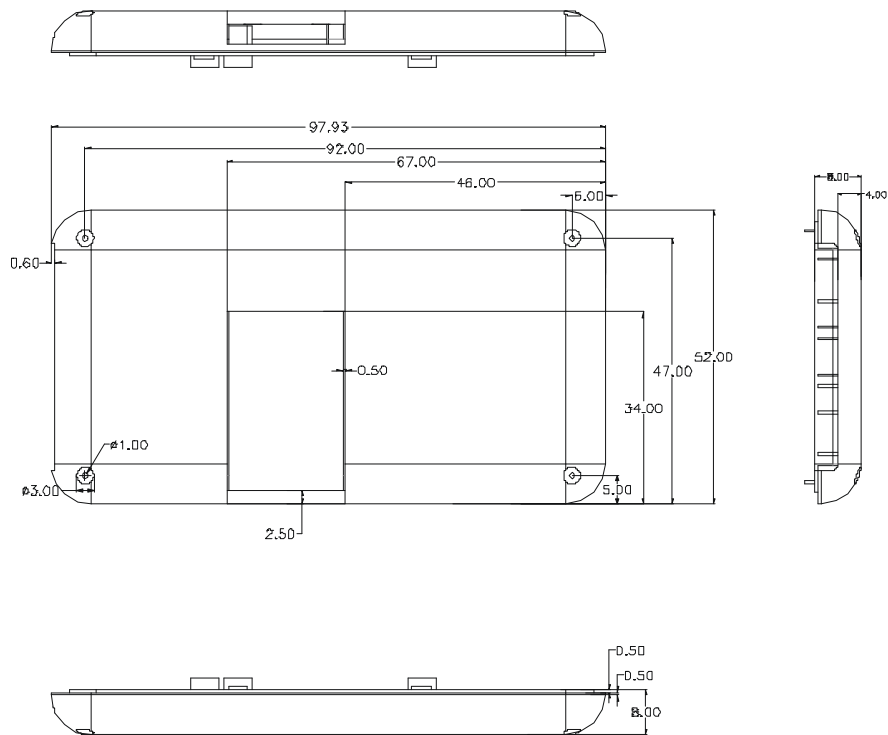


技术说明:


- 1、未注公差尺寸的极限偏差按GB/T 14486-MT6级;
- 2、制件应饱满光整、色泽均匀;
- 3、无缩痕、裂纹、银丝等缺陷;
- 4、未注壁厚3; 未注筋板1.5~2;
- 5、未注过渡圆角取R0.3~R1, 脱模斜度  $\leq 0.3^\circ$  ;

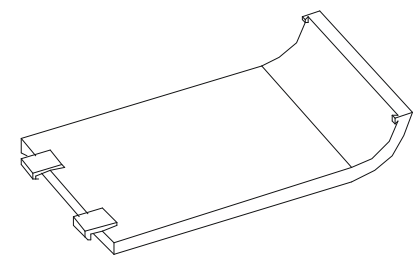
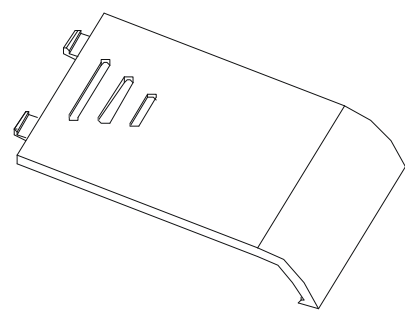
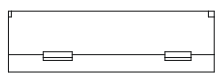
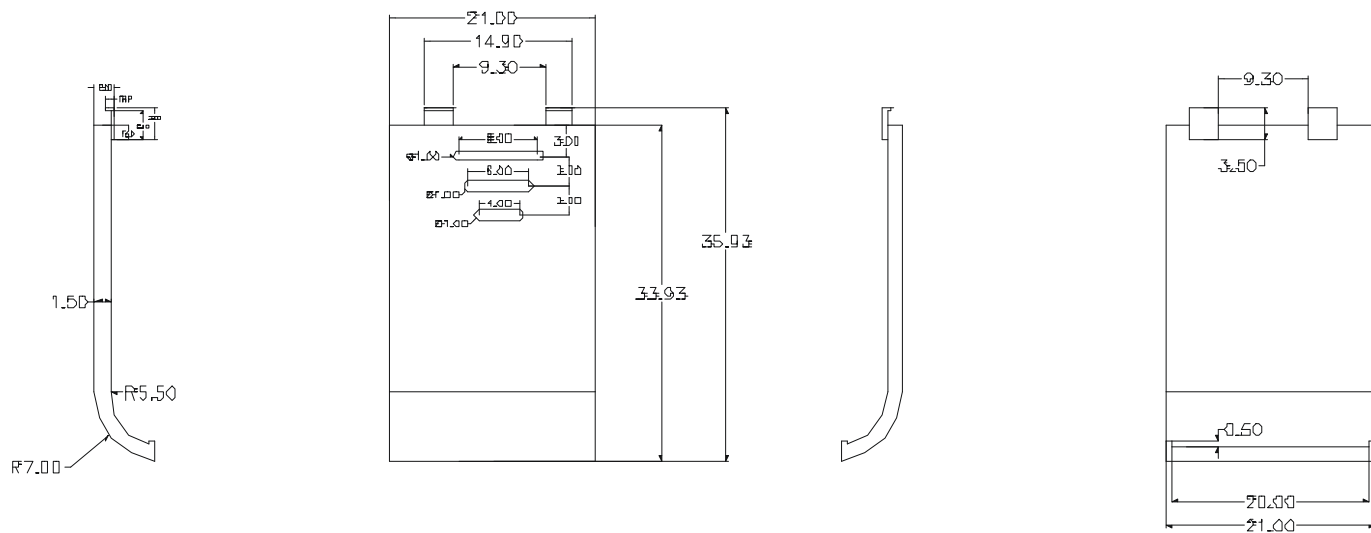
表面处理	*****	上 壳	图 号	AK-H-61
订单日期	2018. 00. 00		材 料	*****
备 注	*****		数 量	N件
		比例	1:1	
第 页	共 页	SZOMK		



技术说明:

- 1、未注公差尺寸的极限偏差按GB/T 14486-MT6级;
- 2、制件应饱满光整、色泽均匀;
- 3、无缩痕、裂纹、银丝等缺陷;
- 4、未注壁厚3; 未注筋板1.5~2;
- 5、未注过渡圆角取R0.3~R1, 脱模斜度  $\leq 0.3^\circ$  ;

表面处理	*****	底壳	图号	AK-H-61
订单日期	2018.00.00		材料	*****
备注	*****		数量	N件
		比例	1:1	
第 页	共 页	SZOMK		



**技术说明:**

- 1、未注公差尺寸的极限偏差按GB/T 14486-MT6级;
- 2、制件应饱满光整、色泽均匀;
- 3、无缩痕、裂纹、银丝等缺陷;
- 4、未注壁厚3; 未注筋板1.5~2;
- 5、未注过渡圆角取R0.3~R1, 脱模斜度 ≤0.3° ;

表面处理	*****	<b>电池盖板</b>	图号	AK-H-61
订单日期	2018.00.00		材料	*****
备注	*****		数量	2件/台
		比例	1:1	
第 页		共 页		SZOMK

