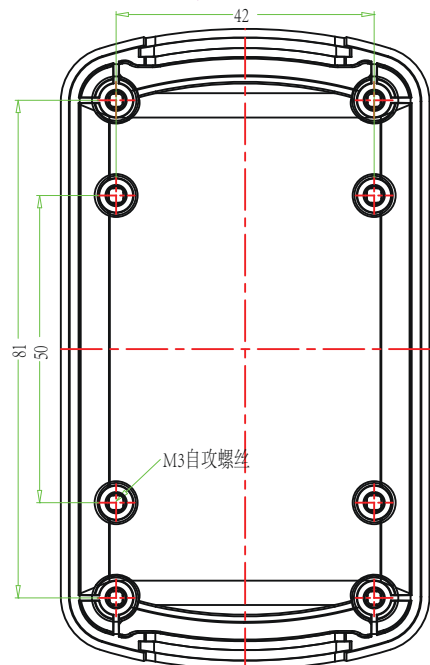
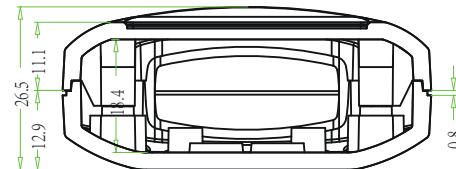
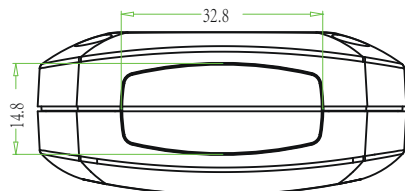
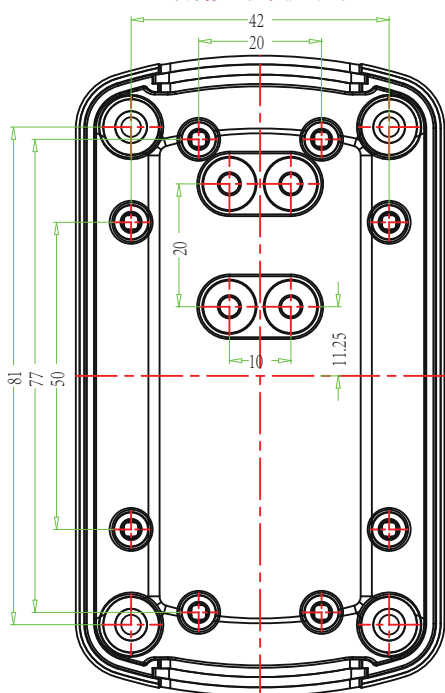


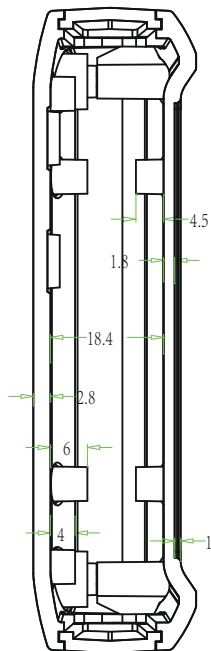
上壳内视图



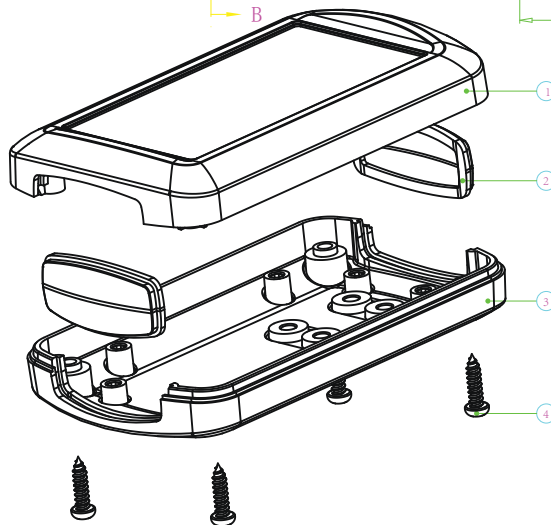
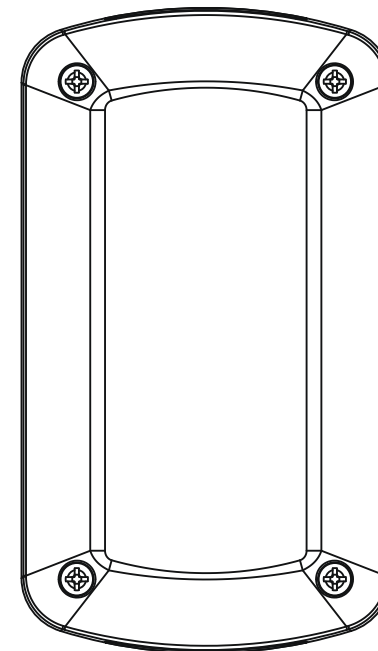
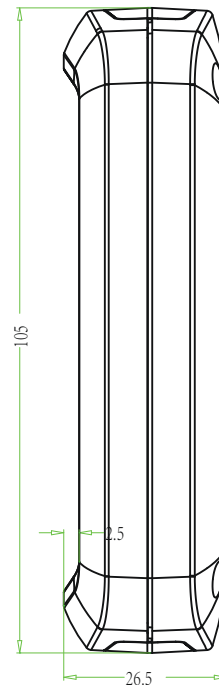
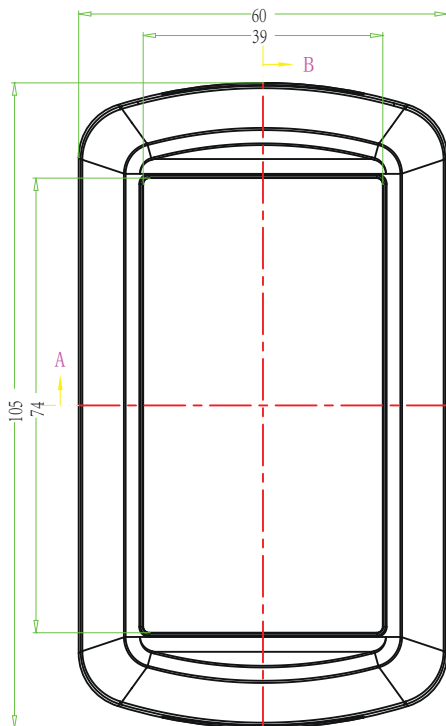
底壳内视图



SEC A-A



SEC B-B



4	螺丝P1.3*12	钢	4	*	
3	底壳	ABS	1	*	
2	挡板	ABS	2	*	
1	上壳	ABS	1	*	
序号	零件名称	材料	数量	配件编号	备注
制图	审核	批准	产品名称	*	视图
Drawing	Auditing	Confirm	Product Name		Project View
			产品型号	AK-H-70	图纸比例
			Product Type		Drawing Scale
					1:1 (MM)

深圳市奥科姆电子有限公司
SHENZHEN OMK ELECTRONICS CO., LTD

中国·深圳