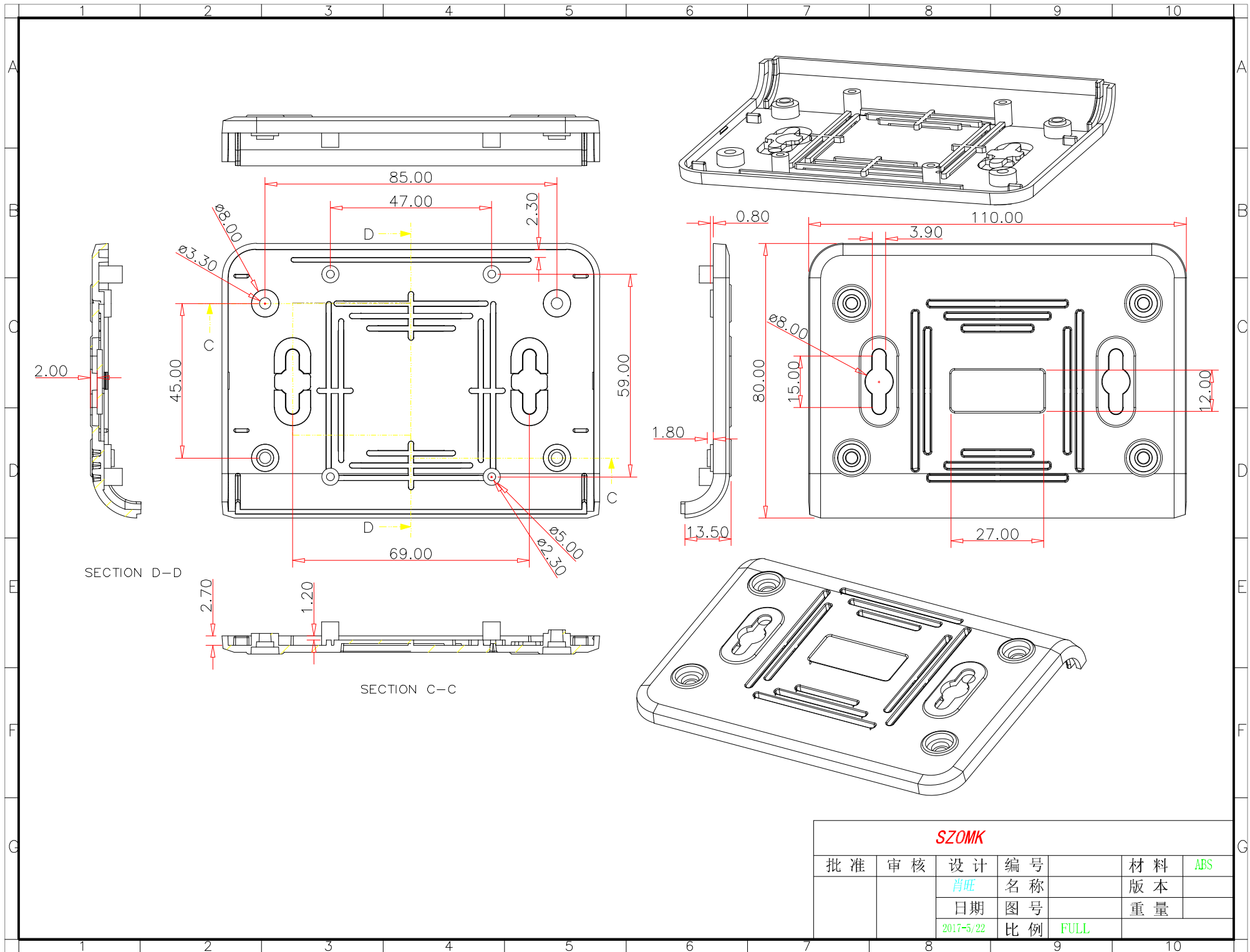


SZOMK					
批准	审核	设计	编号		材料
		肖旺	名称		ABS
		日期	图号		版本
		2017-5/22	比例	FULL	重量

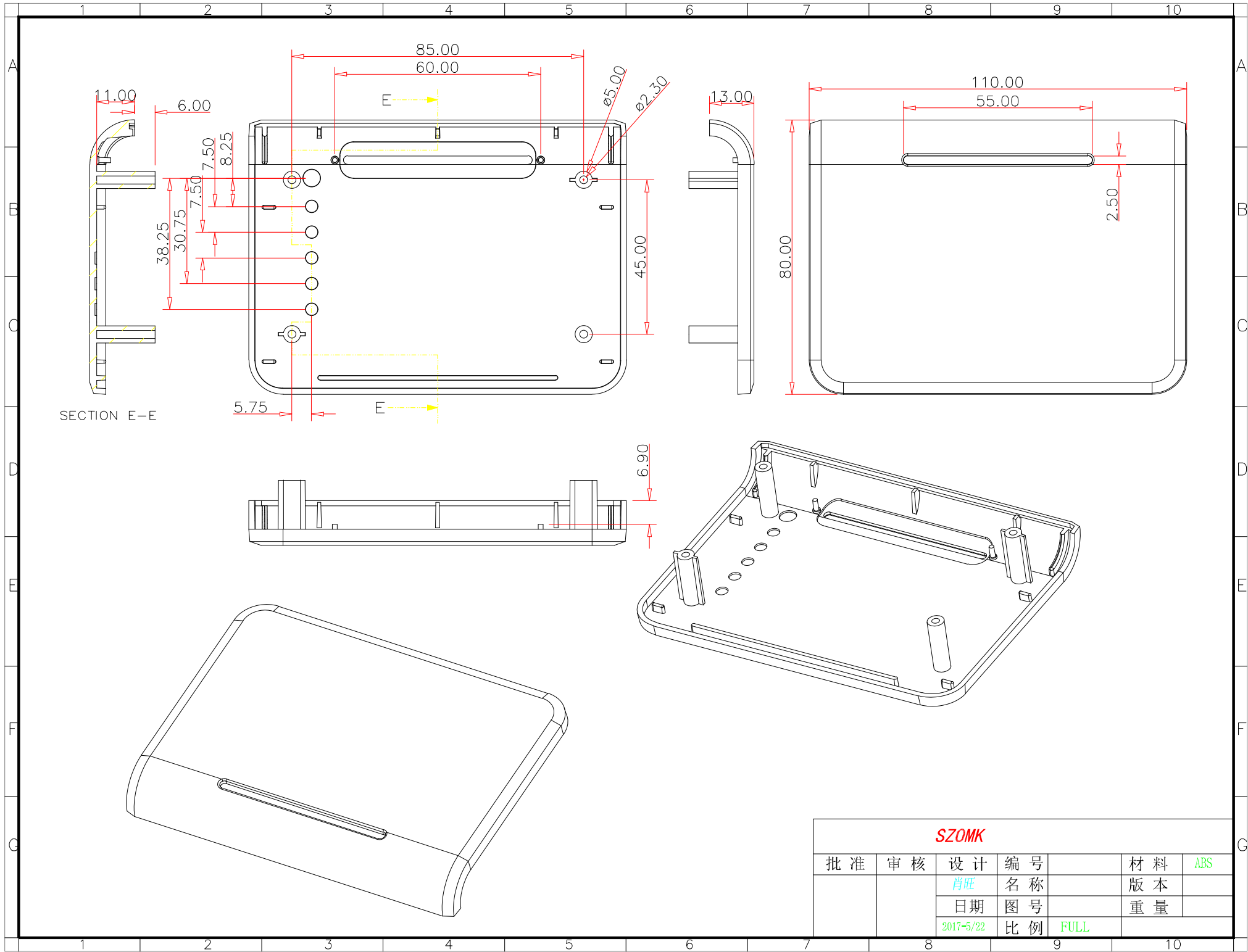


SECTION D-D

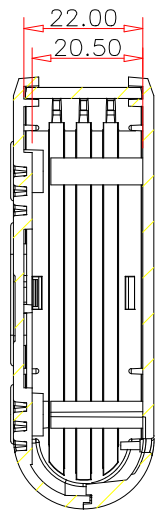
SECTION C-C

SZOMK

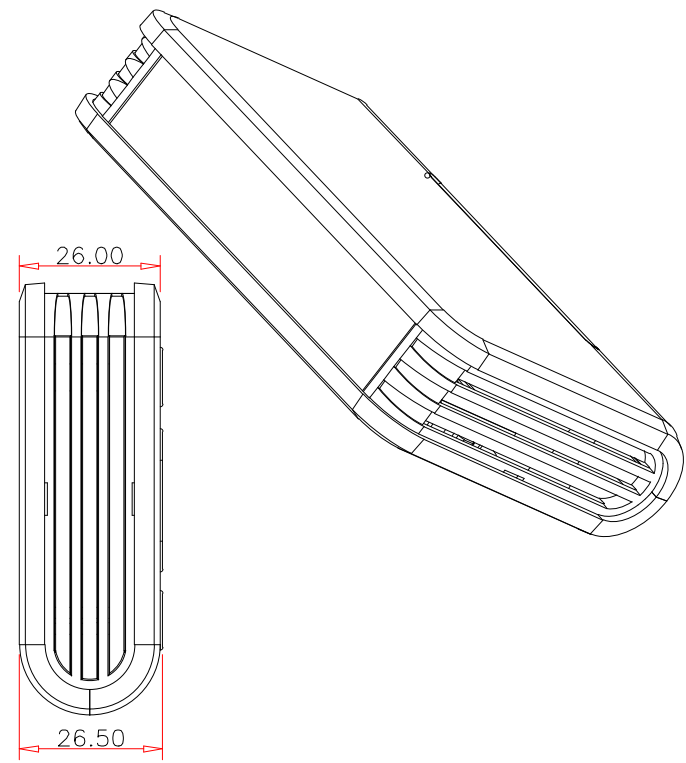
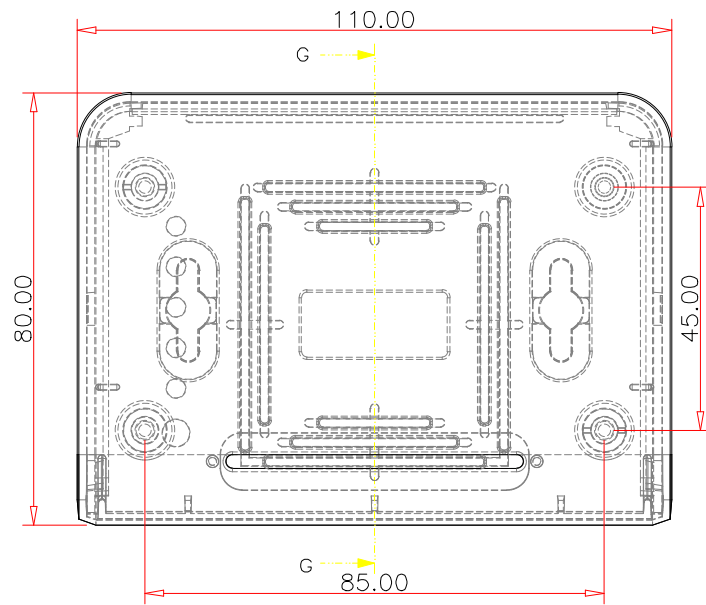
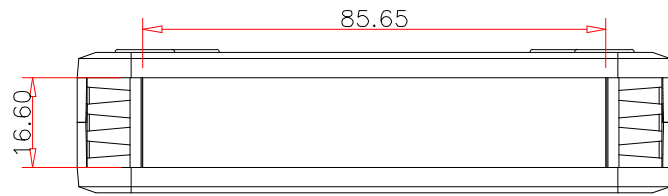
批准	审核	设计	编号		材料	ABS
		肖旺	名称		版本	
		日期	图号		重量	
		2017-5/22	比例	FULL		



SZOMK						
批准	审核	设计	编号		材料	ABS
		肖旺	名称		版本	
		日期	图号		重量	
		2017-5/22	比例	FULL		



SECTION G-G

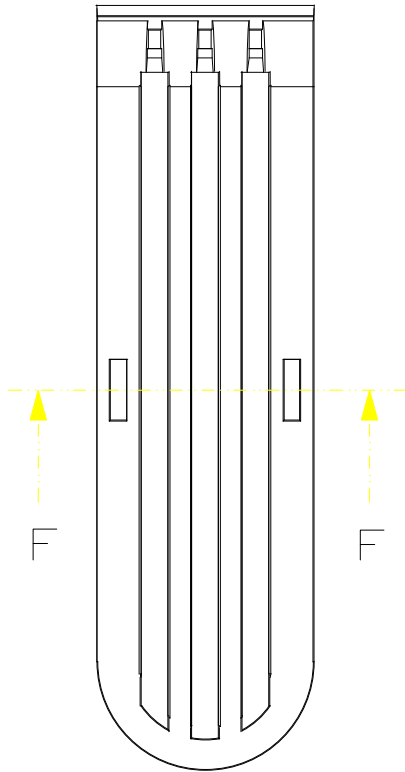


SZOMK						
批准	审核	设计	编号		材料	ABS
		肖旺	名称		版本	
		日期	图号		重量	
		2017-5-22	比例	FULL		

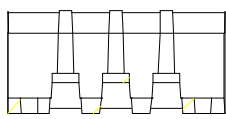
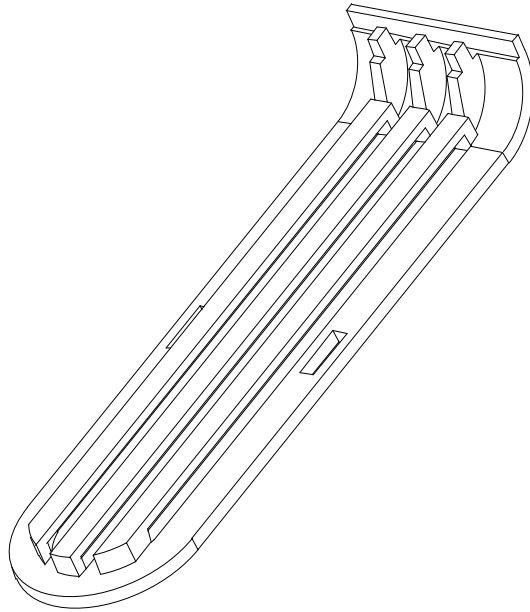
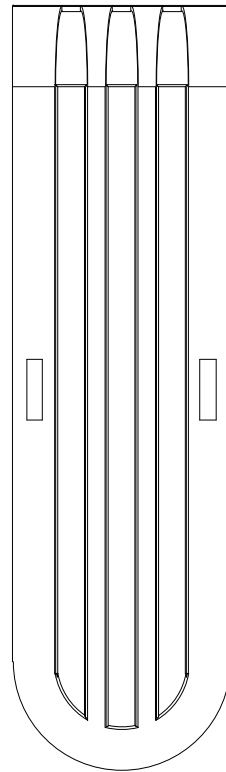
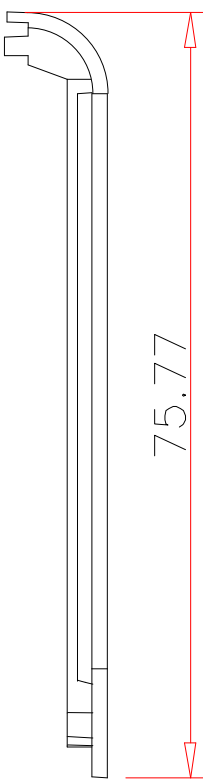
1 2 3 4 5 6 7 8 9 10

A
B
C
D
E
F
G

21.53



21.50

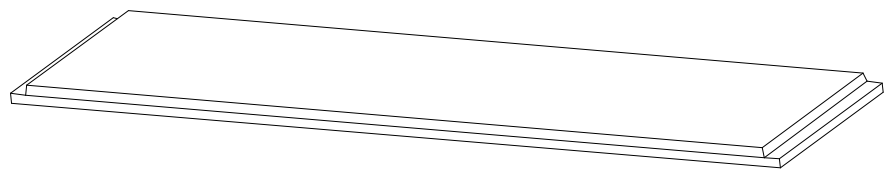
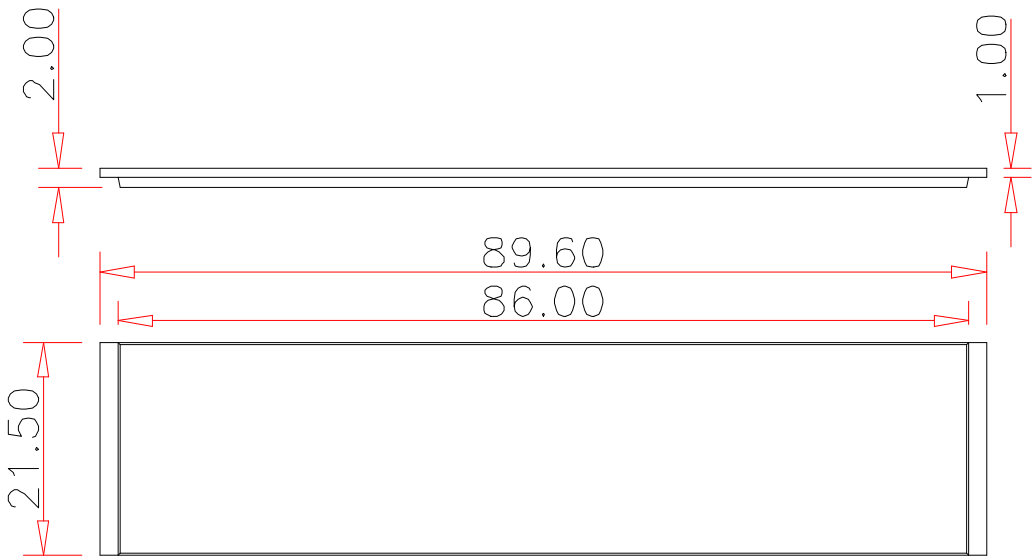
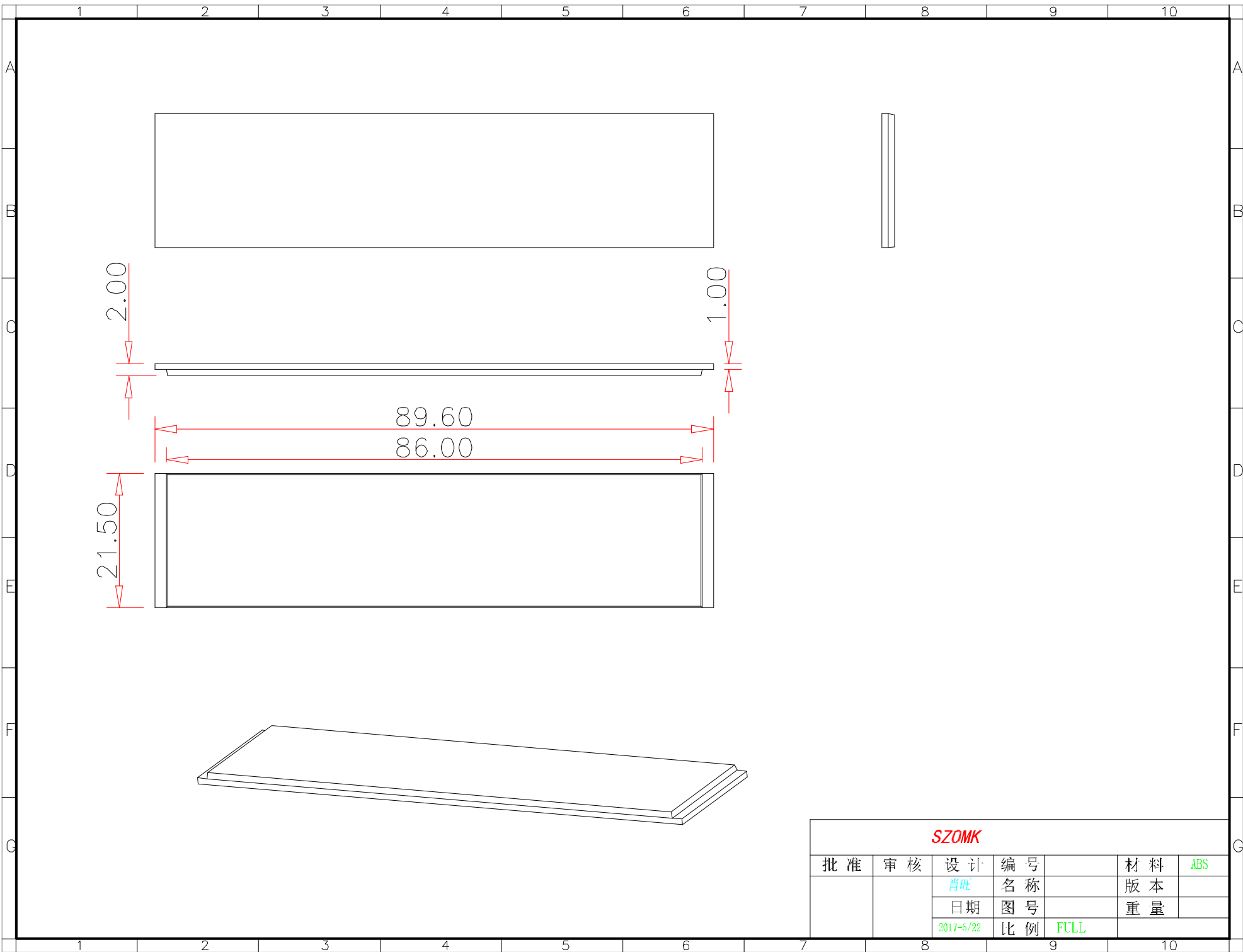


SECTION F-F

SZOMK

批准	审核	设计	编号	材料	ABS
		肖胜	名称	版本	
		日期	图号	重量	
		2017-5-22	比例	FULL	

1 2 3 4 5 6 7 8 9 10



SZOMK						
批准	审核	设计	编号		材料	ABS
		肖旺	名称		版本	
		日期	图号		重量	
		2017-5/22	比例	FULL		