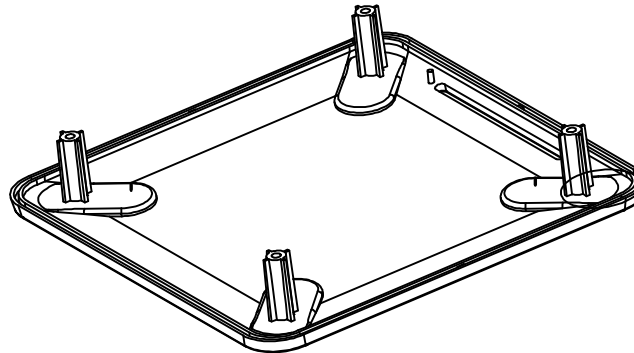
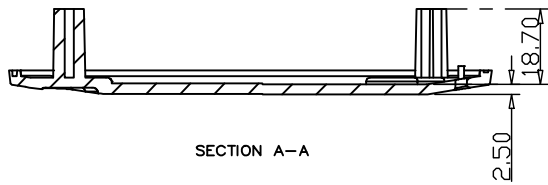
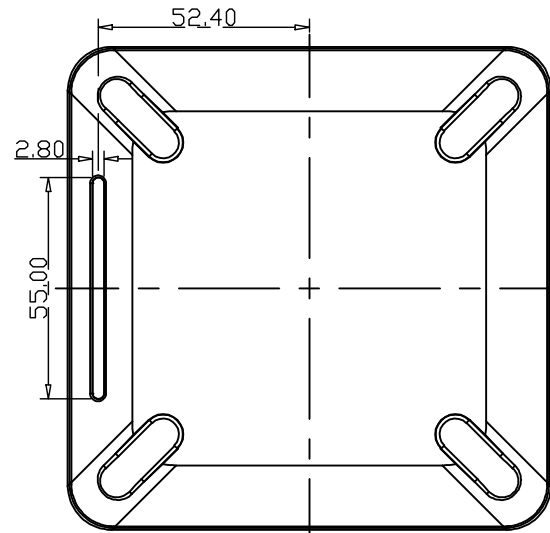
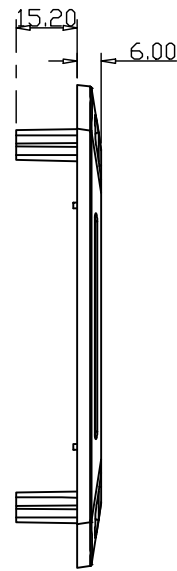
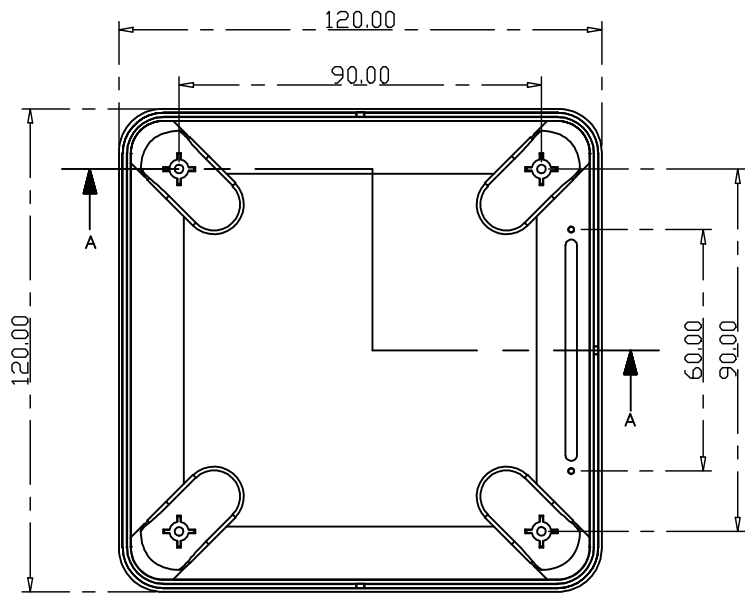


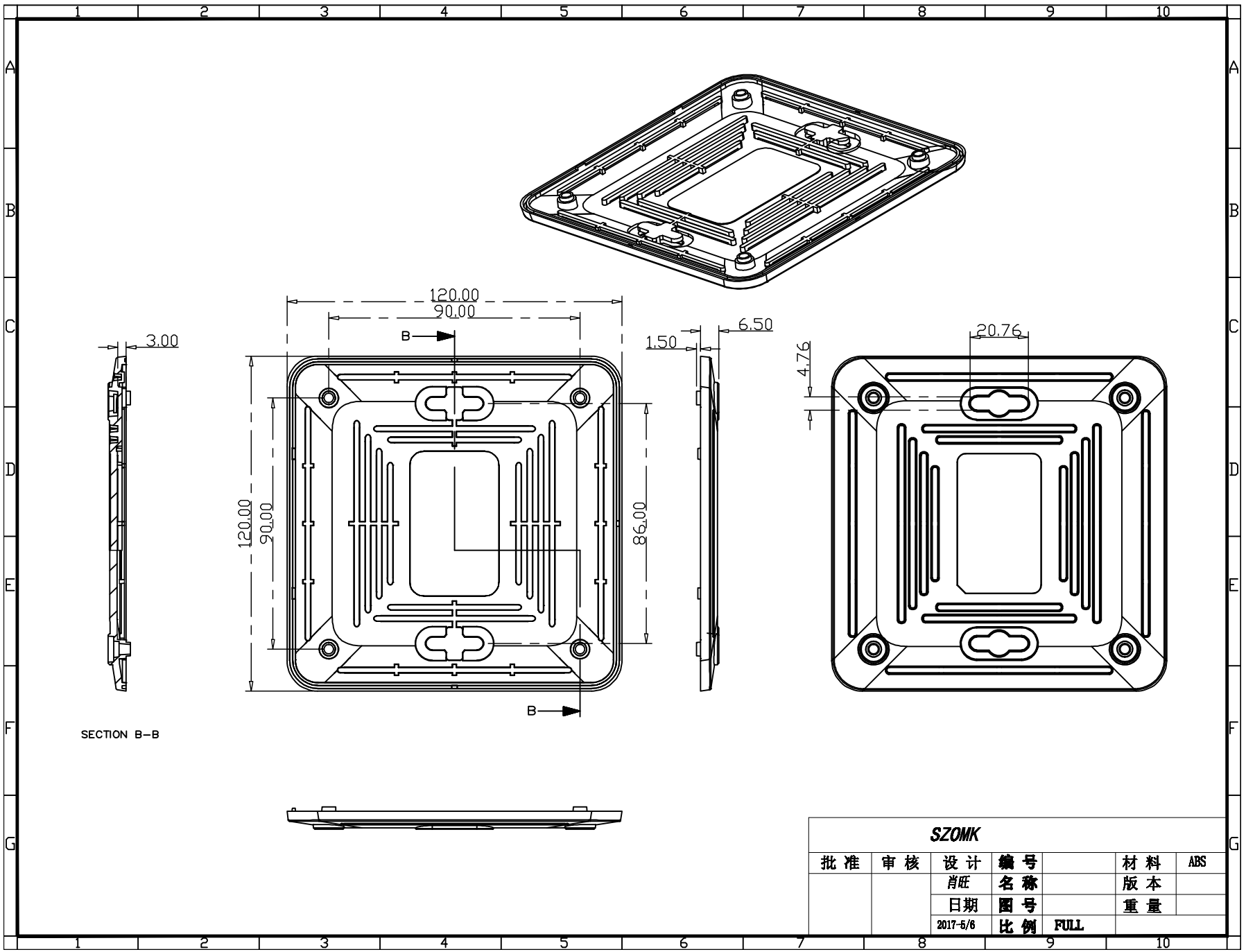
SECTION D-D

**SZOMK**

批准	审核	设计 肖旺	编号 名称	材料	ABS
		日期 2017-5/6	图号 比例	版本 重量	
			FULL		

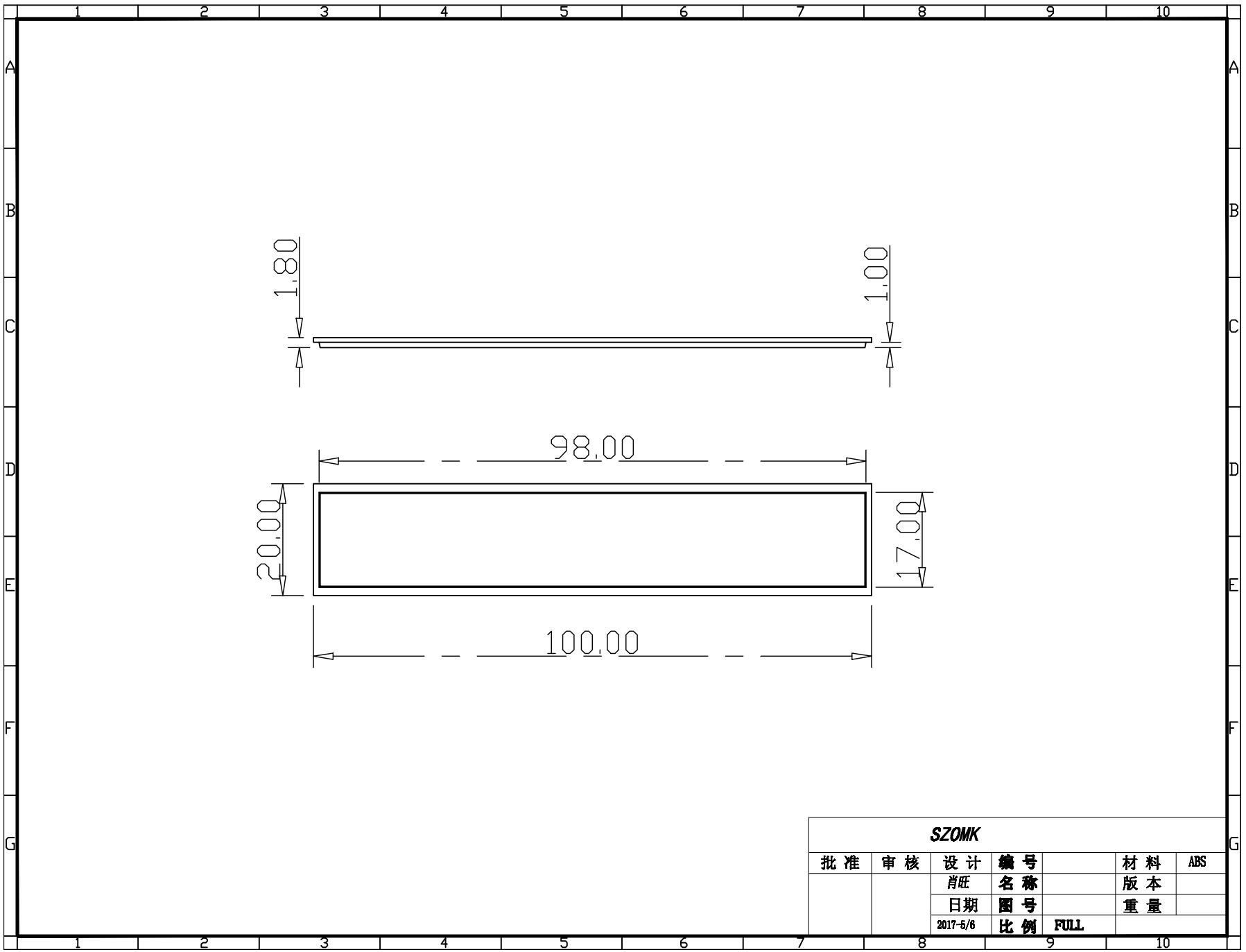


SZOMK						
批准	审核	设计	编号		材料	ABS
		肖旺	名称		版本	
		日期	图号		重量	
		2017-5/6	比例	FULL		

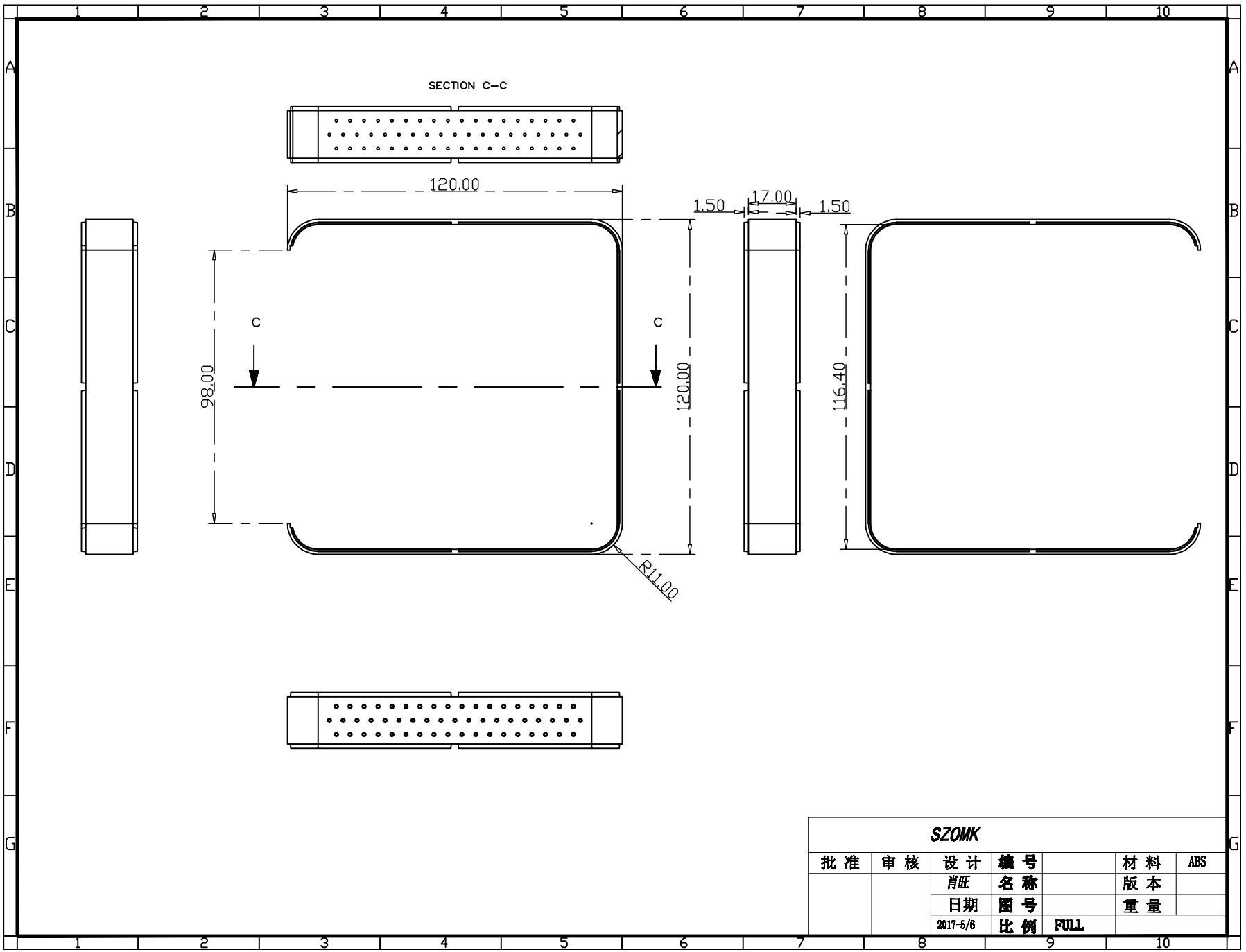


SECTION B-B

SZOMK						
批准	审核	设计	编号		材料	ABS
		肖旺	名称		版本	
		日期	图号		重量	
		2017-5/6	比例	FULL		



SZOMK						
批准	审核	设计	编号		材料	ABS
		肖旺	名称		版本	
		日期	图号		重量	
		2017-5/6	比例	FULL		



SZOMK					
批准	审核	设计	编号	材料	ABS
		肖旺	名称	版本	
		日期	图号	重量	
		2017-5/6	比例	FULL	