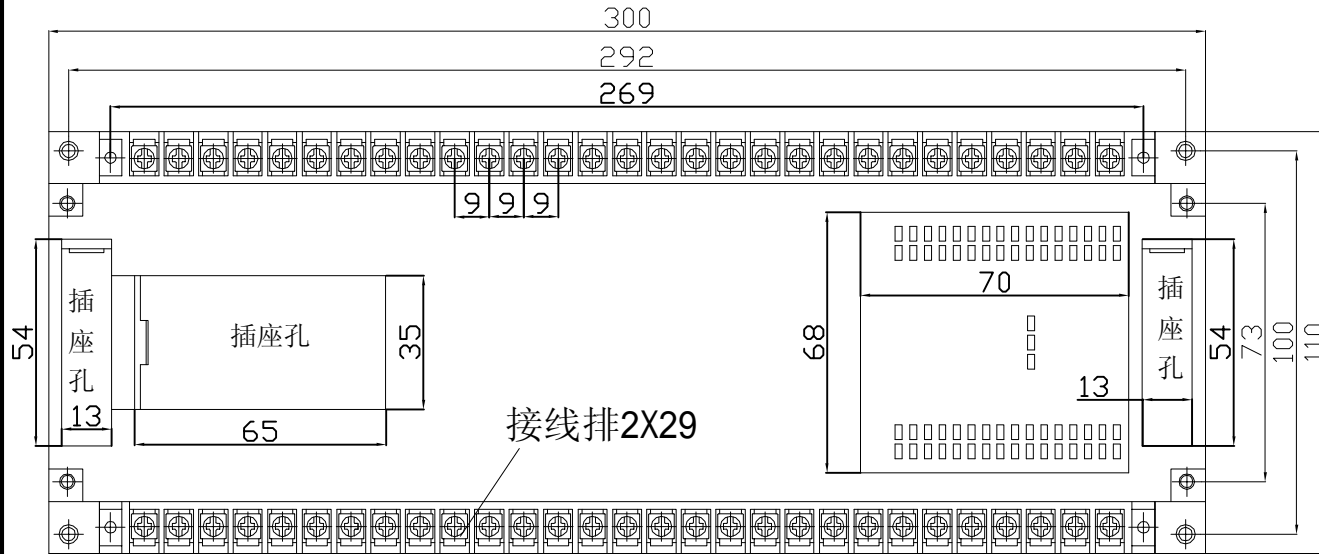
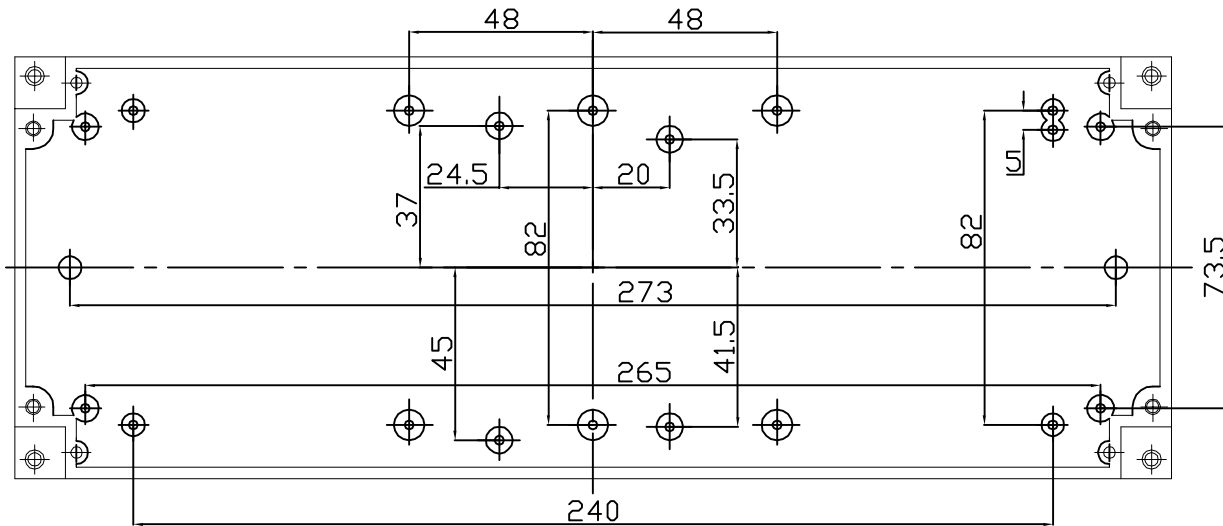
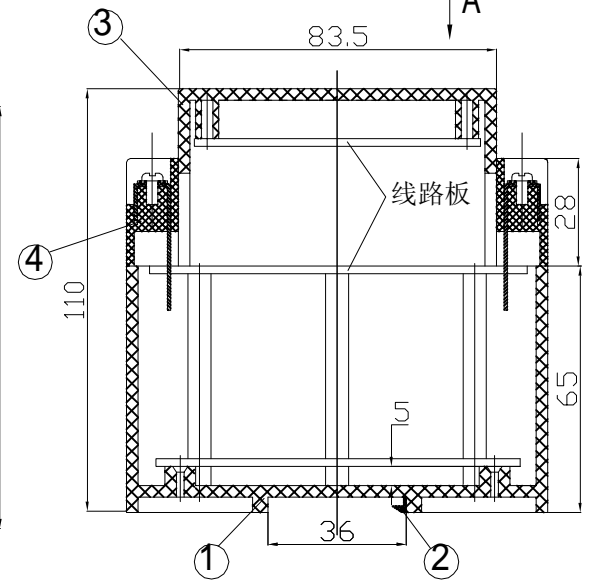


I-77

A向正面图



旋转90侧面图



构成内容:

序号	名称	个数	材料	颜色	表面处理	总重(g)
1	下壳	1	ABS	米色	光面	604
2	导轨卡口	2	聚甲醛	红色		
3	上壳	1	ABS	米色	细麻点	
4	接线排	2	ABS	黑色		

借(调)用  
件登记

旧底图总号

底图总号

签字

日期

档案员 日期

标记	处数	更改文件名	签字	日期				
设计					图样标记	重量	比例	
			日期		共张	第张		