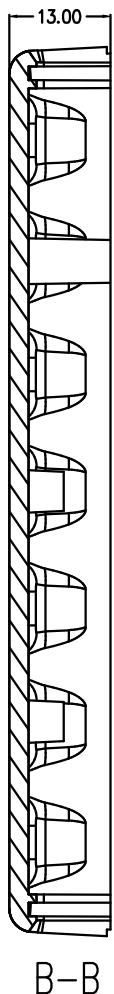
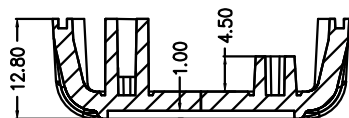
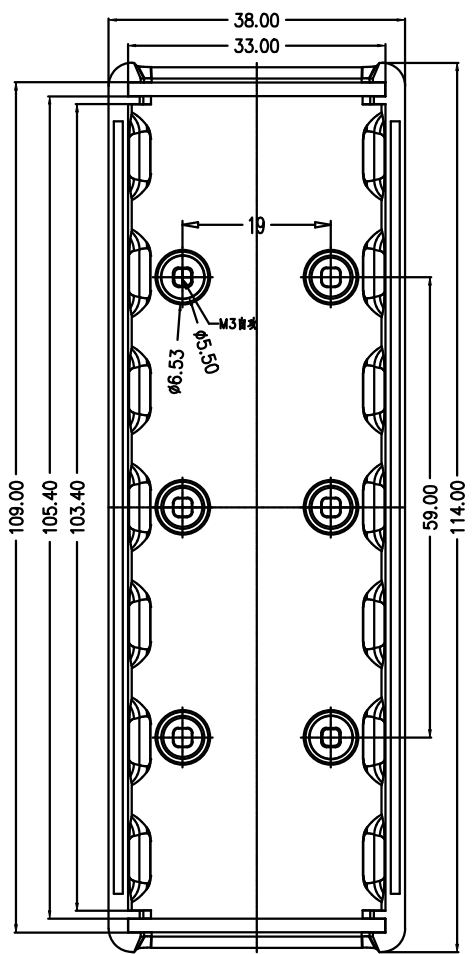
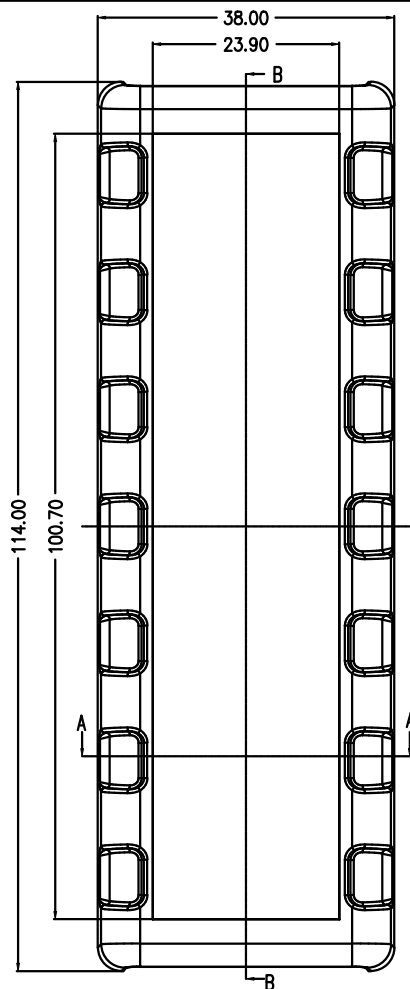


- 技术说明:
1. 未注公差尺寸的极限偏差按GB/T 14486-MT6级;
 2. 制件应饱满光滑, 色泽均匀;
 3. 无缩痕、裂纹、银丝等缺陷;
 4. 未注壁厚3; 未注筋板1.5~2;
 5. 未注过渡圆角取R0.3~R1, 脱模斜度<0.3°;

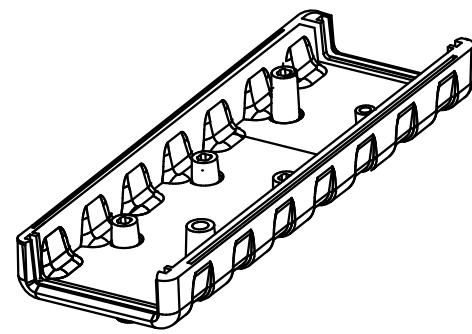
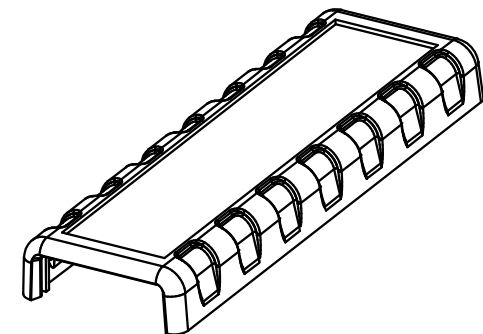
表面处理	*****	上盖	图号	AK-S-90
订单日期			材料	*****
备注	*****		数量	N件
		比例	1:1	
第 页	共 页		SZOMK	



B-B



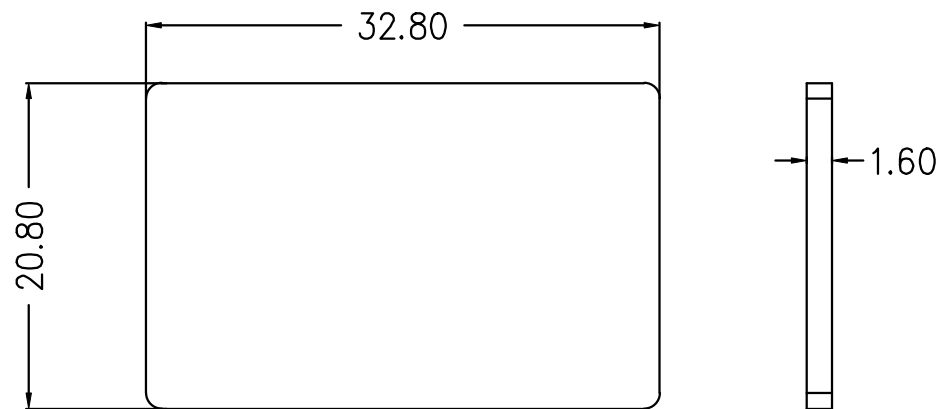
A-A



技术说明:

- 1、未注公差尺寸的极限偏差按GB/T 14486-MT6级;
- 2、铸件应饱满完整、色泽均匀;
- 3、无缩痕、裂纹、微丝等缺陷;
- 4、未注壁厚3; 未注筋板1.5~2;
- 5、未注过渡圆角取R0.3~R1, 脱模斜度<0.3°;

表面处理	*****	底壳	图号	AK-S-90
订单日期			材料	*****
备注	*****		数量	N件
		比例	1:1	
第 页	共 页	SZOMK		



技术说明:

1. 未注公差尺寸的极限偏差按GB/T 14486-MT6级;
2. 制件应饱满平整, 色泽均匀;
3. 无缩痕、裂纹、银丝等缺陷;
4. 未注壁厚3; 未注筋板1.5~2;
5. 未注过渡圆角取R0.3~R1, 脱模斜度 $\leq 0.3^\circ$;

表面处理	*****	侧板	图号	AK-S-90
订单日期			材料	*****
备注	*****		数量	N件
		比例	1:1	
第 页	共 页	SZOMK		