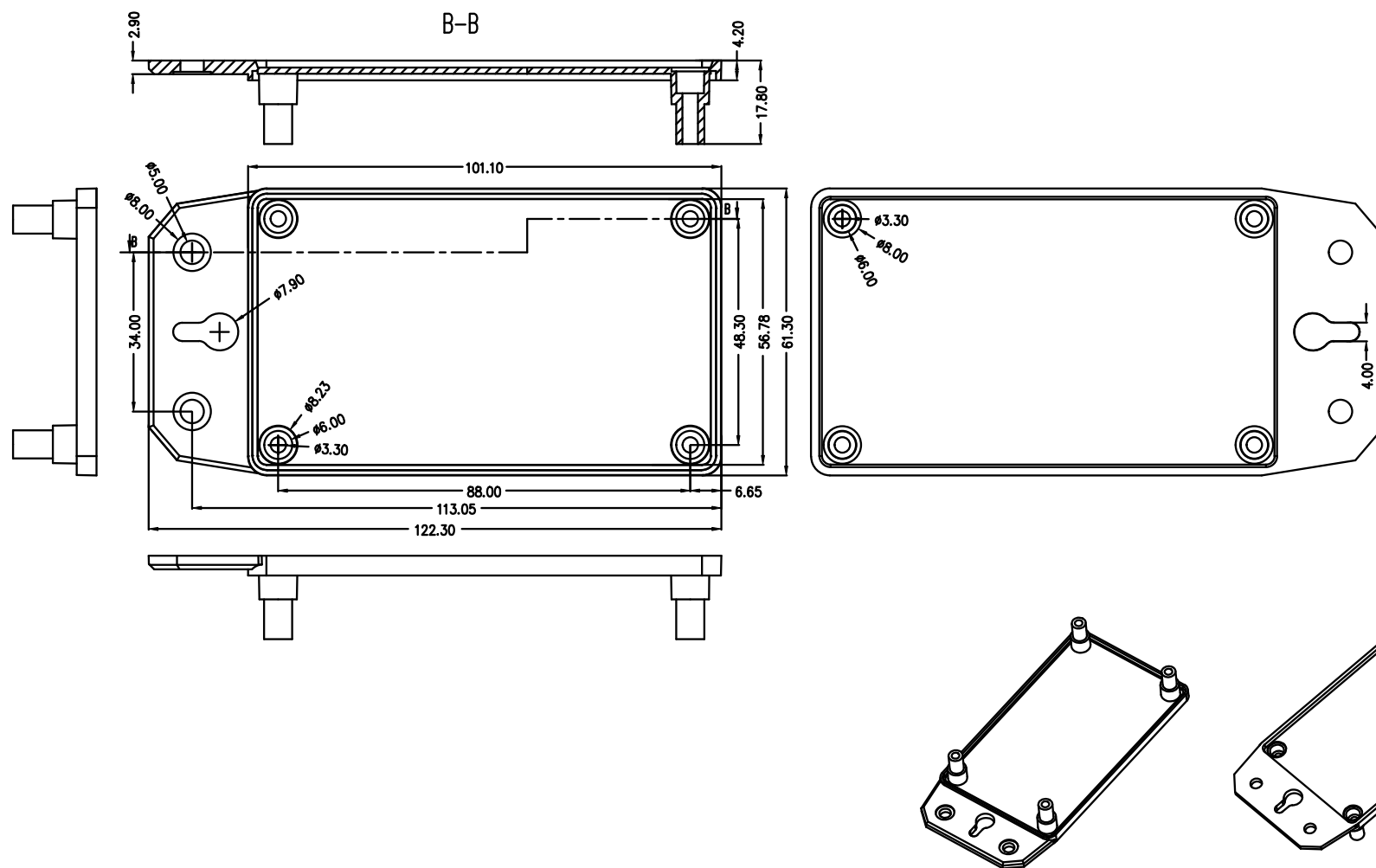


技术说明:

- 1、未注公差尺寸的极限偏差按GB/T 14486-MT6级;
- 2、铸件应饱满光整、色泽均匀;
- 3、无缩痕、裂纹、银丝等缺陷;
- 4、未注壁厚3;未注筋板1.5~2;
- 5、未注过渡圆角取R0.3~R1,脱模斜度 $\leq 0.3^\circ$;

表面处理	*****	上盖	图号	AK-W-26
制图日期			材料	*****
备注	*****		数量	N件
		比例	1:1	
第 页	共 页	SZOMK		



技术说明:

- 1、未注公差尺寸的极限偏差按GB/T 14486-MT6级;
- 2、铸件应饱满光整、色泽均匀;
- 3、无缩痕、裂纹、银丝等缺陷;
- 4、未注壁厚3;未注筋板1.5~2;
- 5、未注过渡圆角取R0.3~R1, 脱模斜度 $\leq 0.3^\circ$;

表面处理	*****	底壳	图号	AK-W-26
制图日期			材料	*****
备注	*****		数量	N件
		比例	1:1	
第 页	共 页	SZOMK		