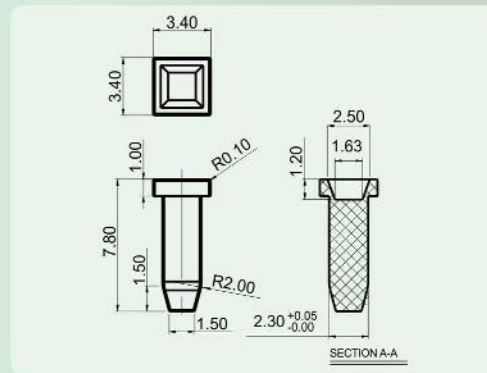


DG024



- 与8EDGRH-3.5配套使用的防错插件
- Misplug proof accessories mating with 8EDGRH-3.5.



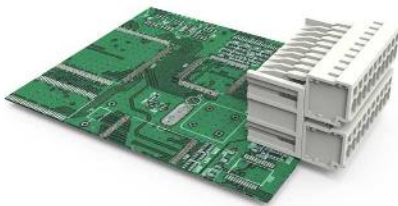
技术参数 Technical Data

APPROVAL: CE

型号 Model	线径 Wire range	线数 Poles	IEC60947技术参数(IEC60947 datasheet)				UL1059技术参数(UL1059 datasheet)			
			电压(V)	额定电压	电流(A)	额定电流	电压(V)	额定电压	电流(A)	额定电流
DG024	-	01P	-	-	-	-	-	-	-	

应用行业 Application

工业自动化、仪器仪表、电梯、机械等行业。
Industrial automation, instrument, elevator, machinery etc.



产品包装方式 Packing

Product model	Pcs./Pkt.
DG024-01P	200

型号对照 Cross Reference

DEGSON	同行1/ Competitor1	同行2/ Competitor2
DG024	734-400	-

产品订货 How to order

DG024	-	0	1	P	-	1	1	-	0	0	AH
Series No.		No. of Pole				1 Single pitch 2 Double pitch			通用色 General Color PANTONE 419C DEGSON 03		