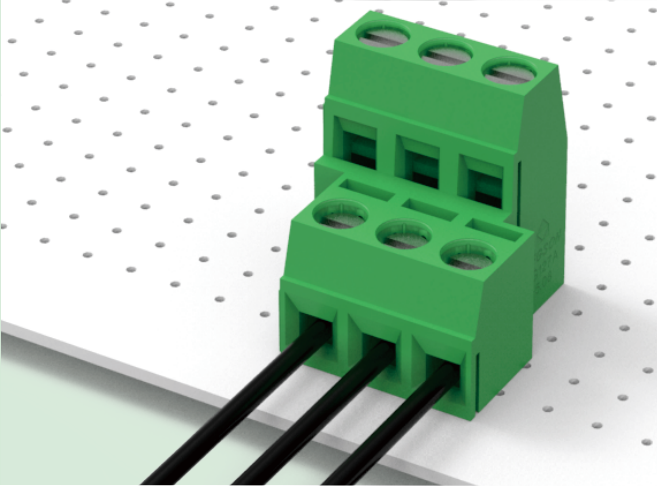
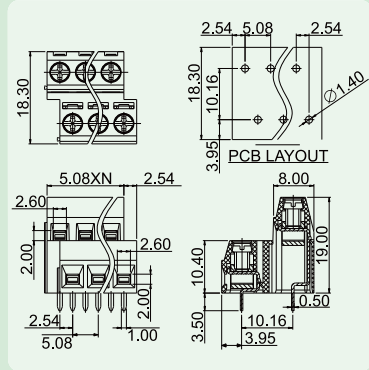
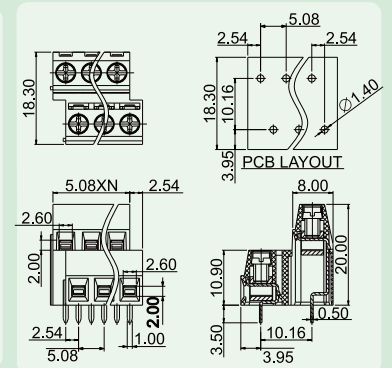


DG127A-5.08 -4000AH/5000AH

- 螺丝头部尺寸由00A的 $\phi 3.60\text{mm}$ 增加到 $\phi 3.90\text{mm}$ ；提供更好的操作体验；
- The dimension of screw head adds from $\phi 3.60\text{mm}$ of 00AH to $\phi 3.90\text{mm}$, provide a better operating experience.



- 螺丝头部尺寸由00A的 $\phi 3.60\text{mm}$ 增加到 $\phi 3.90\text{mm}$ ；提供更好的操作体验；
- 高度尺寸由19.10mm增加到20.00mm；保证更大的安全距离；
- The dimension of screw head adds from $\phi 3.60\text{mm}$ of 00AH to $\phi 3.90\text{mm}$, provide a better operating experience.
- The dimension of height is added from 19.10mm of 00AH to 20.00mm; guarantee bigger safety distance.



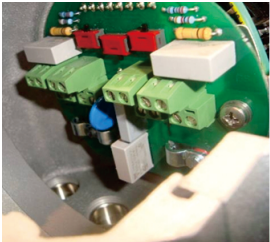
技术参数 Technical Data

APPROVAL: 

型号 Model	线径 Wire range	线数 Poles	EN60947技术参数(EN60947 datasheet)		UL技术参数(UL datasheet)	
			电压(V) Rated voltage	电流(A) Rated current	电压(V) Rated voltage	电流(A) Rated current
DG127A-5.08	0.5-1.5mm ² /26-14 AWG	04-48P	250	15	300	12

应用行业 Application

工业自动化、照明、仪器仪表等行业。
Industrial automation, lighting, instrument etc.



产品包装方式 Packing

Product model	Pcs./Pkt.	Product model	Pcs./Pkt.
DG127A-5.08-04P	880	DG127A-5.08-16P	240
DG127A-5.08-06P	620	DG127A-5.08-18P	200
DG127A-5.08-08P	450	DG127A-5.08-20P	180
DG127A-5.08-10P	350	DG127A-5.08-22P	170
DG127A-5.08-12P	300	DG127A-5.08-24P	160
DG127A-5.08-14P	260	DG127A-5.08-26P	135

型号对照 Cross Reference

DEGSON	同行1/ Competitor1	同行2/ Competitor2
DG127A-5.08	-	-

产品订货 How to order

