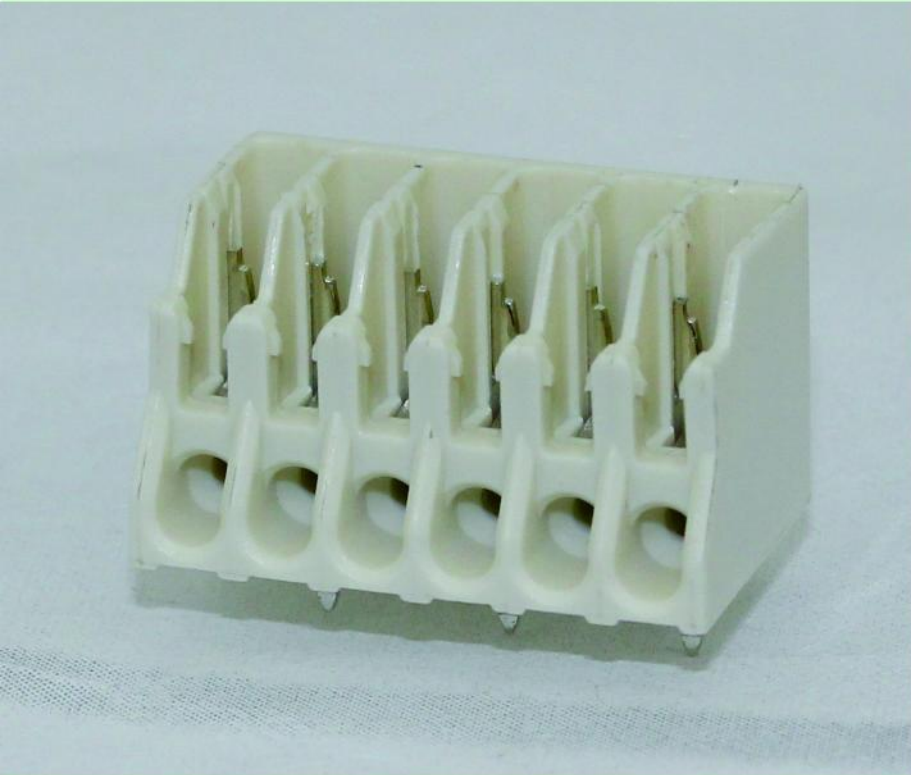
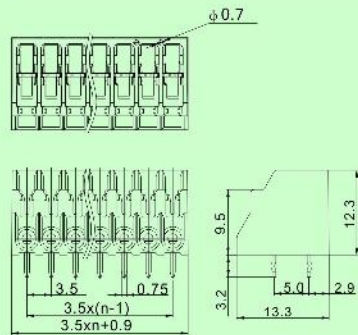


DG251A-3.5



- 刺穿式结构, 不需剥线就可接线
- 可以实现90°、180°两种接线方式
- 可以实现两进一出的接线功能
- 一体式结构
- Piercing structure, we can connect without stripping the wire
- It can achieve the wiring function of two inlet and one outlet
- The dislocation structure offront and back pin header, and fulfill the requirement of 300V voltage
- Integrated structure



技术参数 Technical Data

APPROVAL: CE

型号 Model	线径 Wire range	线数 Poles	IEC60947技术参数(IEC60947 datasheet)		UL技术参数(UL datasheet)	
			电压(V) Rated voltage	电流(A) Rated current	电压(V) Rated voltage	电流(A) Rated current
DG251A-3.5	20-18AWG(SOL)	02P-10P	—	—	300V	4A

应用行业 Application

照明,安防等行业。

Lighting, security, etc.



产品包装方式 Packing

Product model	Pcs./Pkt.	Product model	Pcs./Pkt.
DG251A-3.5-02P-1Y		2EDG-VRK-5.08-16P	10
DG251A-3.5-03P-1Y	9	2EDG-VRK-5.08-18P	10
DG251A-3.5-04P-1Y	10	2EDG-VRK-5.08-20P	5
DG251A-3.5-05P-1Y		2EDG-VRK-5.08-22P	5
DG251A-3.5-06P-1Y	10	2EDG-VRK-5.08-24P	5
DG251A-3.5-07P-1Y	10		
DG251A-3.5-08P-1Y	10		

型号对照 Cross Reference

DEGSON	同行1/ Competitor1	同行2/ Competitor2
DG251A-3.5	—	—

产品订货 How to order

