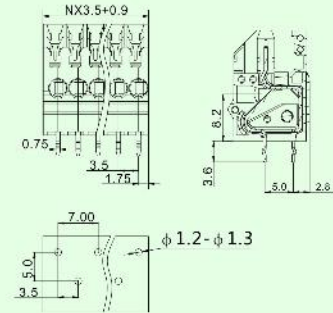


DG251B-3.5

- 刺穿式结构，不需剥线就可接线
- 可以实现90°、180°两种接线方式
- 可以实现两进一出的接线功能
- 可拼接结构
- Piercing structur, we can connect without stripping the wire
- It can achieve the wiring function of two inlet and one outlet
- The dislocation structure offront and back pin header, and fulfill the requirement of 300V voltage
- It can be spliced



技术参数 Technical Data

APPROVAL: CE

型号 Model	线径 Wire range	线数 Poles	IEC60947技术参数(IEC60947 datasheet)				UL技术参数(UL datasheet)	
			电压(V) Rated voltage	电流(A) Rated current	电压(V) Rated voltage	电流(A) Rated current		
DG251B-3.5	20-16AWG, 1.5mm ²	01P-XXP	450V	2A	300V	4A		

应用行业 Application

照明,安防等行业。

Lighting, security, etc.



产品包装方式 Packing

Product model	Pcs./Pkt.	Product model	Pcs./Pkt.
DG251B-3.5-02P	10.8	DG251B-3.5-09P	12.9
DG251B-3.5-03P	12.3	DG251B-3.5-10P	12.6
DG251B-3.5-04P	11.1	DG251B-3.5-11P	13.1
DG251B-3.5-05P	11.6	DG251B-3.5-12P	13.1
DG251B-3.5-06P	10.8	DG251B-3.5-13P	13.3
DG251B-3.5-07P	11.4	DG251B-3.5-14P	12.9
DG251B-3.5-08P	11.1	DG251B-3.5-15P	12.3

型号对照 Cross Reference

DEGSON	同行1/ Competitor1	同行2/ Competitor2
DG251B-3.5	-	-

产品订货 How to order

