

Серия разъемов Zhaga RCT-7

Контроллер Zhaga RCT-721A1

Основные технические данные:

- номинальное напряжение – 24В постоянного тока;
- потребляемая мощность – 1,2Вт;
- стандартный уровень освещенности вкл/выкл - 50 Lux;
- стандартное время задержки – 3-5с;
- температура окружающей среды - -40 ~ +70 °С;
- относительная влажность – 99%;
- выходной сигнал – DALI;
- тип чувствительного элемента – фото;
- габаритные размеры крышки – 50x20 мм.

Код заказа серии JL-7

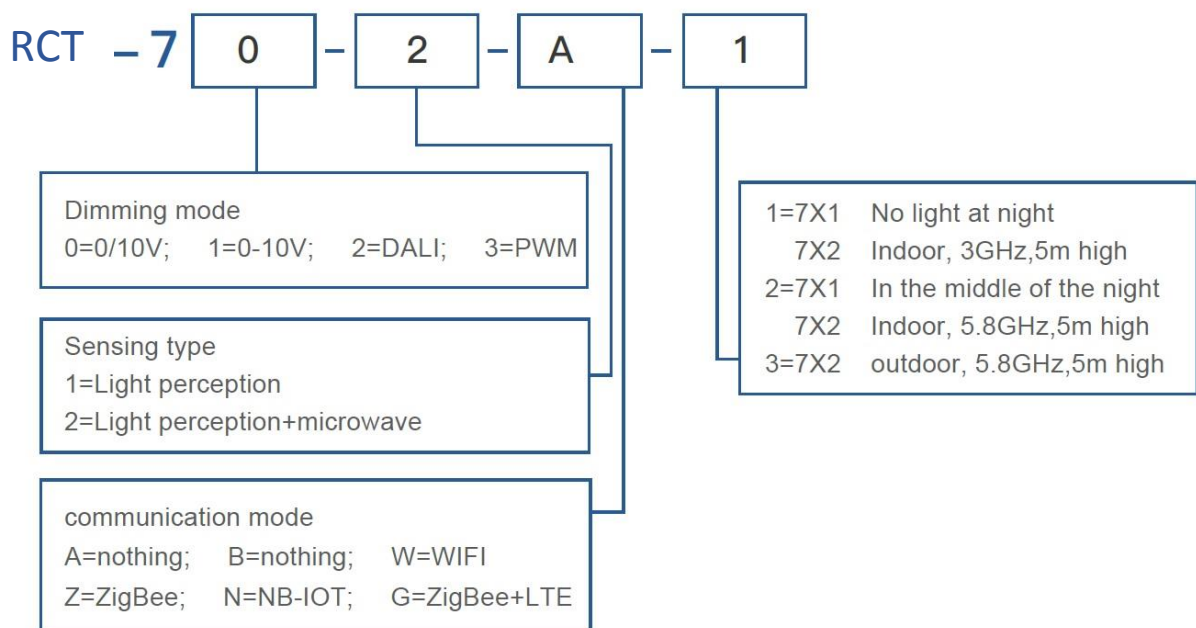


Таблица доступных моделей

RCT-721A1	DALI 	light-sensitive	/	/	50*20		
RCT-721A2	DALI 	light-sensitive	Factory preset	/	50*20		Currently available for sampling
RCT-721B	DALI 	light-sensitive	customize	BLE 	50*36		
RCT-721G	DALI 	light-sensitive	customize	ZIGBEE+LTE 	85*36		
RCT-721W	DALI 	light-sensitive	customize	WIFI 	50*36		
RCT-721Z	DALI 	light-sensitive	customize	ZIGBEE 	50*36		

