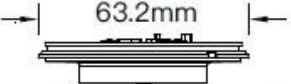
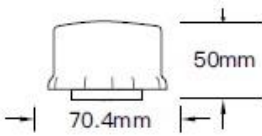
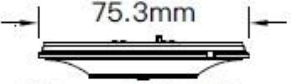
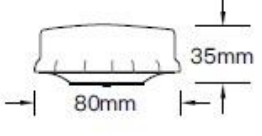
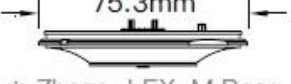
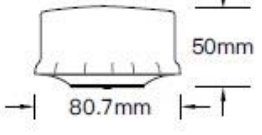
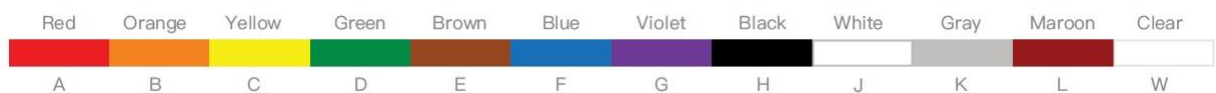
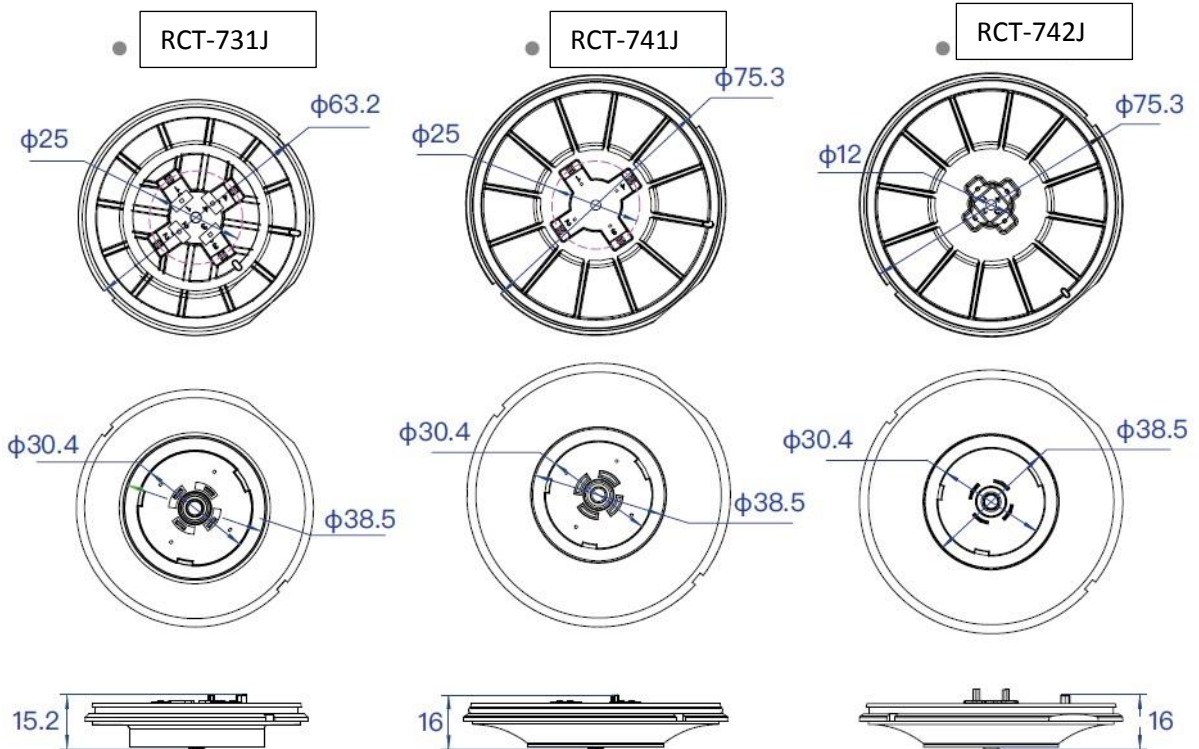


## Серия разъемов Zhaga RCT-7

База разъема Zhaga RCT-731J

Размеры разъемов

RCT-731J	 <p>63.2mm * Zhaga LEX-M Base</p>	-5	 <p>50mm 70.4mm</p>	Color-code
RCT-741J	 <p>75.3mm * Zhaga LEX-M Base</p>	-3	 <p>35mm 80mm</p>	
RCT-742J	 <p>75.3mm * Zhaga LEX-M Base</p>	-5	 <p>50mm 80.7mm</p>	



### Характеристики:

- Номинальные параметры контактов: 1,5 А, 30 В постоянного тока (24 В стандартно);
- Отвечает испытанию импульсным перенапряжением в режиме 10 кВ;
- Номинальное импульсное напряжение: 0,8 кВ;
- Диапазон температуры: от -40 до 70 °С;
- Относительная влажность 96%;
- 4 контакта.

