
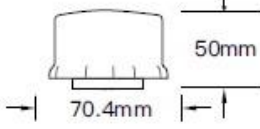

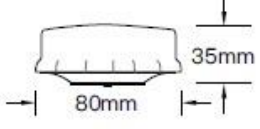

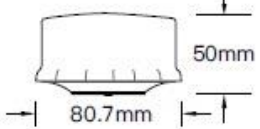
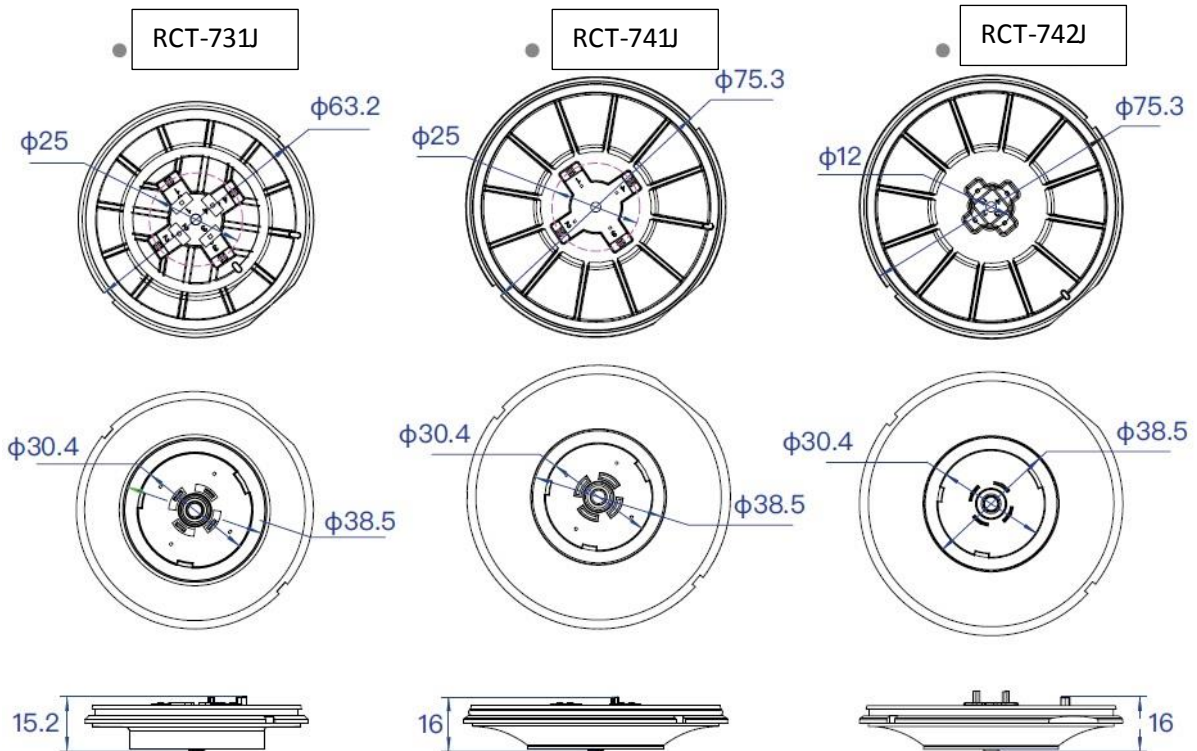


Серия разъемов Zhaga RCT-7

База разъема Zhaga RCT-741J

Размеры разъемов

<p>RCT-731J</p>	 <p>63.2mm * Zhaga LEX-M Base</p>	<p>-5</p>	 <p>50mm 70.4mm</p>	<p>Color-code</p>
<p>RCT-741J</p>	 <p>75.3mm * Zhaga LEX-M Base</p>	<p>-3</p>	 <p>35mm 80mm</p>	
<p>RCT-742J</p>	 <p>75.3mm * Zhaga LEX-M Base</p>	<p>-5</p>	 <p>50mm 80.7mm</p>	



Red	Orange	Yellow	Green	Brown	Blue	Violet	Black	White	Gray	Maroon	Clear
A	B	C	D	E	F	G	H	J	K	L	W

Характеристики:

- Номинальные параметры контактов: 1,5 А, 30 В постоянного тока (24 В стандартно);
- Отвечает испытанию импульсным перенапряжением в режиме 10 кВ;
- Номинальное импульсное напряжение: 0,8 кВ;
- Диапазон температуры: от -40 до 70 °С;
- Относительная влажность 96%;
- 4 контакта.

